

VOLCAN SKY JUMP K90



lingua



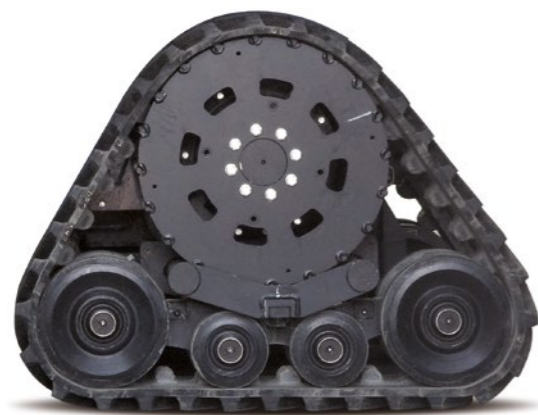
SKY JUMP K90

Trattore iper-specializzato dotato di ruote pneumatiche da 20" anteriori e cingoli in gomma posteriori.

La configurazione ruote/cingoli conferisce alla macchina sia **doti di maneggevolezza e comfort, tipiche di un trattore classico**, che la **stabilità e trazione di un trattore cingolato**.

Inoltre, grazie all'**esclusivo doppio sistema di sterzo Dualsteer®** agente sulle ruote anteriori e sullo snodo centrale, Sky Jump K90 presenta una **manovrabilità impareggiabile negli spazi ristretti**.

Queste caratteristiche, unite al baricentro basso e ad un **motore da 75 cv di potenza**, rendono Sky Jump K90 il mezzo ideale per **lavorare in situazioni estreme di forte pendenza, anche laterale, e in condizioni di terreno fangoso o bagnato** laddove un trattore normale non sarebbe in grado di operare.



TRIPLICE VANTAGGIO

L'assetto misto, avantreno con ruote e retrotreno con cingoli in gomma, garantisce un **triplice vantaggio**:

- **Minore compattazione del terreno rispetto ad un trattore gommato** grazie alla minore pressione sul terreno del cingolo rispetto alla ruota.
- **Minore danneggiamento del terreno rispetto ad un cingolato** nelle manovre di fine capezzagna tra un filare e l'altro.
- **Possibilità di circolare** in strada grazie all'omologazione alla circolazione stradale e possibilità di viaggiare a 40 km/h.



TRATTORE COMPATTO
DUALSTEER®



DUALSTEER®

Il sapersi muovere agilmente è una caratteristica indispensabile per tutti i trattori da vigneto e frutteto. La richiesta del mercato dunque è quella di avere **macchine sempre più agili e manovrabili in spazi ristretti e angusti**, anche in pendenza, in quanto di fondamentale importanza per operare al meglio e per raggiungere elevati livelli di produttività.

Sky Jump K90 Dualsteer®, unico sul mercato, ha una manovrabilità impareggiabile grazie al doppio sistema di sterzo che unisce e sincronizza lo snodo centrale del telaio allo sterzo delle ruote anteriori.

Questo sistema brevettato consente di realizzare un **angolo di sterzo di 60°** per uscire ed entrare nel filare successivo con una sola manovra con evidenti risparmi di tempo, incrementi di produttività e minore compattazione del terreno.

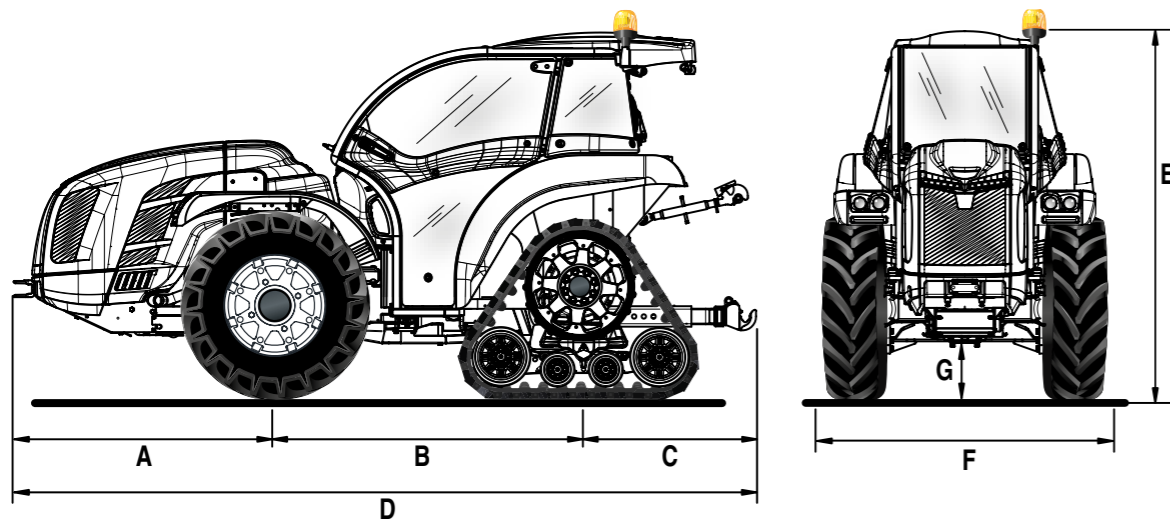
Rispetto ai cingolati classici inoltre, sui terreni sconnessi Sky Jump K90 Dualsteer® offre il vantaggio di una superiore stabilità e trazione delle ruote/cingoli sempre aderenti al terreno grazie al telaio oscillante OS-Frame.



CABINA CAT. 4

Sky Jump K90 è disponibile con cabina COMPACT PRO, pressurizzata e omologata in Categoria 4, che isola l'operatore dalle inalazioni nocive durante i trattamenti con fitosanitari rendendo l'ambiente di lavoro sano e sicuro.

Il telaio monoscocca low-profile, montato su silent block per attutire rumore e vibrazioni a tutto vantaggio del comfort operativo, ne ottimizza l'impiego nei lavori sottochioma, in vigneti a pergola, impianti a tendone e serre.



A	B	C	D	E	F	G
1348	1607	968	3923	1853	1350	254

* Misure in mm

CARATTERISTICHE TECNICHE	VOLCAN SKY JUMP K90 DUALSTEER®
MOTORE	Kubota V3800-CR-T-EW03
N° cilindri	4 in linea
Cilindrata (cc)	3769
Aspirazione	Turbo
Alimentazione	Iniezione diretta "Common rail"
Livello emissioni	Stage 3B
Bilanciamento	Masse controrotanti
Potenza (kW/cv)	54,6 / 75
Regime nominale (giri/min)	2400
Coppia motrice massima (Nm/giri.min)	305,4 / 1500
Gestione giri motore	Regolazione elettronica dei giri motore attraverso una consolle con funzioni di: aumento e decremento velocità giri motore, memorizzazione e richiamo della velocità impostata, spegnimento e passaggio alla velocità minima
Raffreddamento	A liquido
Capacità serbatoio (l)	54
TELAIO	Telaio integrale oscillante (±15°) OS-FRAME con articolazione centrale e ruote sterzanti
TRAZIONE	Quattro ruote motrici con disinserimento della trazione anteriore a comando elettroidraulico
TRASMISSIONE	Cambio sincronizzato a 32 velocità: 16 AV e 16 RM con inversore sincronizzato
Velocità di spostamento min/max (km/h)	0,7 / 40
INVERSOE EASYDRIVE® (in opzione)	Elettroidraulico a gestione elettronica con leva (a tre posizioni AV-N-RM) posizionata alla sinistra del volante. Possibilità di scelta tra 5 livelli di reattività
Frizione trasmissione	A dischi multipli in bagno d'olio con comando idraulico proporzionale a gestione elettronica ed azionamento PRO-ACT System
DIFFERENZIALE	Anteriore e posteriore. Bloccaggio differenziali: anteriore e posteriore in simultanea o solo posteriore con comando elettroidraulico
ASSALI	Anteriore con riduttori epicicloidali e posteriore con riduttori a cascata
PRESA DI FORZA POSTERIORE	Indipendente dal cambio e sincronizzata con l'avanzamento. Freno idraulico negativo di sicurezza per l'arresto della PTO
Frizione PTO	A dischi multipli in bagno d'olio a comando elettroidraulico
Velocità di rotazione PTO (giri/min)	Di serie: 540/540E - In opzione: 540/1000
IMPIANTO IDRAULICO	A doppio circuito con pompe indipendenti e scambiatore di calore
Portata pompa idraulica per idroguida e comandi elettroidraulici (l/min)	33,1
Portata pompa idraulica al sollevatore e ai distributori (l/min)	27,7 (in opzione pompa maggiorata con portata da 49 l/min)
Pressione idraulica massima (bar)	180
DISTRIBUTORI POSTERIORI	A comando meccanico
Di serie	2 DE + scarico libero (totale 5 prese idrauliche)
In opzione e in aggiunta a quelli di serie	1 SE e 1 DE (totale 8 prese idrauliche) oppure 1 DE e 1 DE flottante (totale 9 prese idrauliche)
Joystick (in opzione)	A comando elettronico completo di un motore idraulico a portata variabile, 3 DE (distributori che sostituiscono quelli di serie) e pompa maggiorata da 49 l/min. Potenzziometro per la regolazione della sensibilità del joystick
SOLLEVATORE POSTERIORE	A due martinetti esterni. Di serie: alza e abbassa - In opzione: a posizione e sforzo controllato
Attacco attrezzi a 3 punti	Di serie: Attacchi normali cat. 1 e 2. In opzione: bracci fissi con attacchi rapidi cat. 1 e 2 oppure bracci angolari con attacchi rapidi cat. 1 e 2, bracci regolabili in lunghezza e ganci registrabili in larghezza
Tirante terzo punto	Di serie: con regolazione manuale - In opzione: puntone e tirante a comando idraulico
Capacità di sollevamento alle rotule (kg)	2700
SOLLEVATORE ANTERIORE (in opzione)	A due martinetti con protezione frontale e 2 distributori DE con ritorno libero (in totale 4 prese idrauliche)
Bracci terzo punto	Rigidi con attacchi rapidi cat. 1
Capacità di sollevamento (kg)	800
POSTAZIONE DI GUIDA	Monodirezionale con piattaforma sospesa su silent block. Pedali sospesi montati sulla torretta di comando
Volante di guida	Regolabile in inclinazione
Sedile	Sedile in stoffa molleggiato e regolabile in funzione del peso dell'operatore
FRENI DI SERVIZIO	A dischi in bagno d'olio con comando idrostatico, agenti sulle 4 ruote con innesto automatico della doppia trazione. Freni di manovra indipendenti agenti sulle ruote posteriori
Freno di stazionamento	Automatico ed indipendente Brake-Off
STERZO	Doppio sistema di sterzo Dualsteer® a 4 cilindri. Guida idrostatica agente sulle ruote anteriori e sullo snodo centrale
CABINA (di serie)	Modello COMPACT PRO a profilo ribassato, pressurizzata e omologata cat. 4. Insonorizzata, con telaio monoscocca montato su silent-block, lampada rotante. Cellula di sicurezza integrata nella struttura, cruscotto strumenti e bocchette d'aerazione di tipo automobilistico. Aria condizionata. In opzione: filtri a carboni attivi
CRUSCOTTO	Con display multifunzionale a colori e strumentazione digitale completa di: contatore, tensione batteria, consumo istantaneo, livello intasamento DPF, lettura simultanea dei giri motore, velocità di avanzamento e velocità di rotazione della PTO. Spie e avvisatore acustico
IMPIANTO ELETTRICO	Batteria 100 Ah / 12 V - Alternatore 95 A. Prese di corrente posteriori a 7 poli e a 3 poli
PNEUMATICI anteriori	280/70R20 * 280/70R20 PneuTrac
CINGOLI IN GOMMA posteriori	Larghezza 305 mm, lunghezza 1223 mm
GANCI DI TRAINO (di serie)	Anteriore - Posteriore CUNA
In opzione	Gancio di traino posteriore CEE oppure CEE con telaio Slider oppure CUNA con telaio Slider
PESO IN ORDINE DI MARCIA	con cabine: 3000 kg
ULTERIORI OPTIONAL	Bumper anteriore, kit piastra anteriore fissaggio attrezzi, kit staffa 3o punto alto, zavorre anteriori kg 150 tot. e zavorre per ruote kg. 50 cad., livrea 'Special Edition' bianca e nera

I SERVIZI



RICAMBI

Una gamma completa di ricambi originali, garantiti direttamente dal costruttore.



ASSISTENZA

Un team di specialisti preparati e disponibili, per assicurare un servizio efficiente e risolutivo.



LUBRIFICANTI

Si raccomanda l'impiego di lubrificanti originali PowerLube.



FINANZIAMENTI

Soluzioni finanziarie personalizzate per soddisfare le richieste di credito.



MADE IN ITALY