

# HELIOS 85



**pasquali**

# HELIOS 85

Tractor súper bajo con ruedas diferentes y distancia entre ejes corta.

El Helios 85 ha sido creado para satisfacer a los clientes que buscan una máquina sólida y de alto rendimiento, con una configuración básica y pocos extras.

Las ruedas traseras más grandes aseguran la tracción incluso en terrenos difíciles, mientras que las ruedas delanteras de menor diámetro aseguran que los radios de giro sean contenidos.

Compacto, ágil y con un centro de gravedad bajo, el Helios 85 es el tractor ideal para trabajar en huertos y viñedos, incluso en laderas, olivares, invernaderos, cultivos emparrados o caracterizados por un techo bajo.

**Palancas para el accionamiento de distribuidores**

agrupados todos en el lado derecho.

**Ruedas traseras de 24"**  
para una máxima tracción.

**Capacidad de elevación**  
de 2700 kg a las rótulas.

**Gran plataforma**  
para un mayor confort de uso



## AMPLIA GAMA DE OPCIONALES

Elevador posterior con control de profundidad y esfuerzo, tirante vertical y tercer punto con control hidráulico, circuito hidráulico con mayor capacidad para elevadores y distribuidores, parachoques delantero, volante regulable, SCS (Self Cleaning System™), lastres delanteros y de ruedas, kit de aros en fundición para ruedas traseras de 20" y 24".

**Mando de inseción de la TDF**  
situado en el guardabarros derecho.

**Palancas de cambio en posición avanzada**  
para un acceso mucho más fácil a bordo.

**Motor Kohler**  
Intercooler Turbo de 4 cilindros y 75 CV.

**Luces de trabajo LED (opc.),**  
Diseño compacto y penetrante para trabajar en entornos ricos en vegetación.



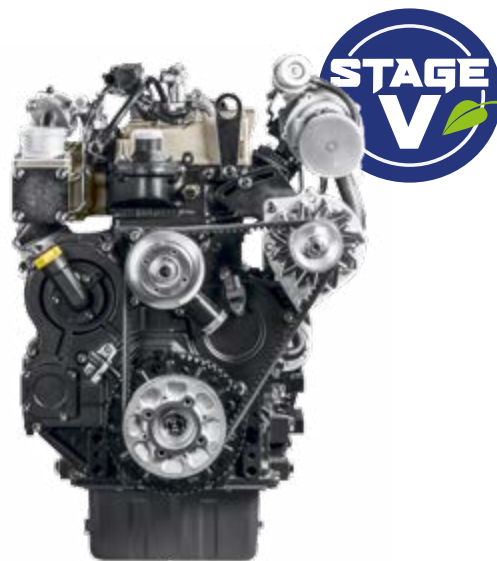


HELIOS 85

# POTENCIA LIMPIA

El Helios 85 está equipado con un motor **Turbo Intercooler de 4 cilindros con 75 CV** de potencia con filtro de partículas en el que el Grupo BCS ha trabajado escrupulosamente, en colaboración con su partner tecnológico Kohler, para elaborar una estrategia de regeneración avanzada que garantiza el máximo rendimiento y minimiza el tiempo de inactividad.

El **ajuste electrónico de las revoluciones del motor** se realiza de forma rápida y precisa a través de una palanca y un botón para almacenar y recuperar la velocidad establecida.



# ERGONOMÍA Y CONFORT

El asiento del conductor ha sido diseñado combinando ergonomía y comodidad con **especial atención a la disposición de los controles** de acuerdo con una lógica tomada de los tractores de cultivo extensivo.

El nuevo puesto de conducción contiene en el lado derecho de todas las **palancas de control de los distribuidores y el elevador**, incluso en la versión con esfuerzo controlado, así como en el guardabarros derecho ahora existe el **control electrohidráulico para la activación de la TDF**.

De esta manera, todos los controles relativos al sistema hidráulico pueden ser activados convenientemente por el operador con la mano derecha, mientras que la izquierda permanece firmemente en el volante.

Desde el asiento, el operador también disfruta de una vista completa y sin obstáculos ya sea hacia el apero trasero como del tractor y/o hacia la carretera.

**La amplia zona de los pedales y el mayor recorrido del asiento** aumentan el espacio habitable de las extremidades inferiores y permiten un uso óptimo del pedal.

**El acceso al asiento del conductor** se hace mucho más fácil por el posicionamiento avanzado de las palancas de marcha y del inversor.

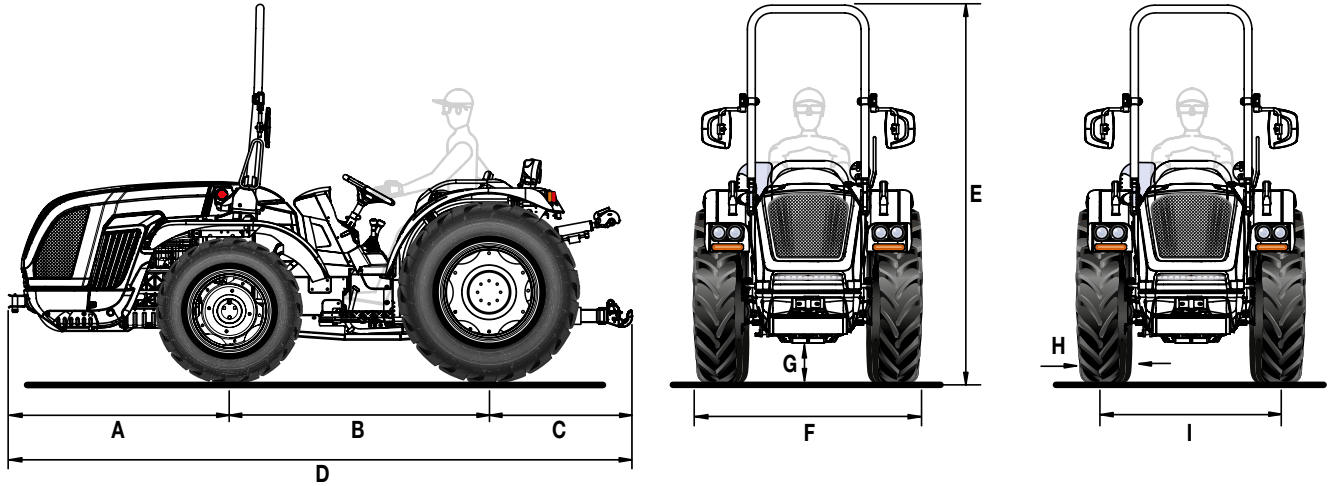
El asiento acolchado ajustable según el peso del operador y el **volante regulable en altura** (opc.) ayudan a aligerar la fatiga incluso después de muchas horas de trabajo.



Activación TDF

# HELIOS 85 RS

## Ficha técnica



A	B	C	D	E min/max	G min/max
1348	1607	968	3923	2216 / 2291	157 / 232

\* Medidas en mm

	260/70 R16	300/70 R20	260/70 R16	340/65 R20	250/80-16	320/85 R20	280/70 R18	360/70 R20	280/70 R18	420/65 R20
	anterior	posterior	anterior	posterior	anterior	posterior	anterior	posterior	anterior	posterior
H	258	295	258	343	240	319	265	357	265	418
I	1122 / 1522	1054 / 1490	1122 / 1522	1054 / 1490	1122 / 1522	1054 / 1490	1098 / 1538	1170 / 1490	1098 / 1538	1170 / 1490
F	1380 / 1780	1349 / 1785	1380 / 1780	1397 / 1833	1362 / 1762	1373 / 1809	1363 / 1803	1527 / 1847	1363 / 1803	1588 / 1908

	250/80-18	280/85 R24 (11.2 R24)	320/65 R18	320/70 R24	320/65 R18	380/70 R20	280/70 R18	380/70 R20	280/70 R18	320/70 R24
	anterior	posterior	anterior	posterior	anterior	posterior	anterior	posterior	anterior	posterior
H	240	292	319	316	319	380	265	380	265	316
I	1098 / 1538	1034 / 1518	1166 / 1470	1132 / 1518	1166 / 1470	1170 / 1490	1098 / 1538	1170 / 1490	1098 / 1538	1034 / 1518
F	1338 / 1778	1326 / 1810	1485 / 1789	1451 / 1837	1485 / 1789	1550 / 1870	1363 / 1803	1550 / 1870	1363 / 1803	1353 / 1837

\* Medidas en mm - min / max

H = Ancho del neumático - I = Ancho de vía - F = Ancho del tractor

CARACTERÍSTICAS TÉCNICAS	HELIOS 85 RS
<b>MOTOR</b>	Kohler KDI 2504 TCR
Nº cilindros	4 en línea / 16 Válvulas
Cilindrada (cc)	2482
Aspiración	Turbo / Intercooler
Alimentación	Inyección directa "Common Rail" - 2000 bar
Nivel de emisiones	Stage V
Equilibrado	Masas contrarrotantes
Potencia (kW/CV)	55,4 / 75,3
Régimen nominal (Rpm)	2300
Par motor máximo (Nm/Rpm)	300 / 1500
Gestión revoluciones motor	Regulación electrónica revoluciones motor mediante una palanca manual y un botón para memorización y restablecimiento revoluciones memorizadas.
Refrigeración	Líquida
Capacidad depósito (l)	78
<b>CHASIS</b>	Chasis integral oscilante OS-FRAME con ruedas direccionales.
<b>TRACCIÓN</b>	Cuatro ruedas motrices con desconexión de la tracción anterior con mando electrohidráulico.
<b>TRANSMISIÓN</b>	Cambio sincronizado de 32 velocidades: 16 AD y 16 AT con inversor sincronizado.
Velocidad de desplazamiento min/máx	0,7 / 40 (km/h)
Embrague transmisión	De discos múltiples en baño de aceite con mando hidráulico.
<b>DIFERENCIAL</b>	Anterior y posterior. Blocaje diferencial: anterior y posterior simultáneo o sólo posterior con mando electrohidráulico.
<b>EJES</b>	Anterior con reductores epicicloidales y posterior con reductores en cascada.
<b>TOMA DE FUERZA POSTERIOR</b>	Independiente del cambio y sincronizada con el avance. Insertable bajo carga con freno en la posición desconectada.
Embrague TDF	De discos múltiples en baño de aceite con mando electrohidráulico.
Revoluciones TDF (Rpm)	De serie: 540/540E - En opción: 540/1000
<b>CIRCUITO HIDRÁULICO</b>	De doble circuito con bombas independientes e intercambiador de calor
Caudal hidráulico a dirección hidráulica y servicios electrohidráulicos (l/min)	33,5
Caudal hidráulico a elevador y a distribuidores (l/min)	29,5 (en opción bomba de mayor caudal hasta 51 l/min)
Presión hidráulica máxima (bar)	180
<b>DISTRIBUIDORES POSTERIORES</b>	Con mando mecánico
De serie	1 DE flotante + descarga libre (total 3 tomas hidráulicas)
En opción además a los de serie	2 DE (total 7 tomas hidráulicas) o bien 1 DE y 1 DE con enganche (total 7 tomas hidráulicas)
<b>ELEVADOR POSTERIOR</b>	De serie: dos cilindros externos. De serie: subir y bajar - En opción: con control de profundidad y esfuerzo.
Enganches aperos tres puntos	De serie: enganches normales cat. 1 y 2 - En opción: brazos fijos con enganche rápido cat. 1 y 2 o brazos angulares con enganche rápido cat. 1 y 2
Tirante tercer punto	De serie: con regulación manual - En opción: tercer punto y tirante con mando hidráulico
Capacidad de elevación a las rútilas (kg)	2700
<b>MODULO DE CONDUCCIÓN</b>	Con pedales y torreta de mandos monodireccional
Volante de conducción	De serie: fijo - Opcional: altura ajustable
Asiento	Con cinturón de seguridad y sensor 'hombre a bordo'. De serie: asiento confort con amortiguación regulable en función del peso del conductor En opción: asiento rebajado "Kab".
<b>FRENOS DE SERVICIO</b>	De discos en baño de aceite con mando mecánico, actuando sobre las ruedas traseras con doble embrague automático de tracción. Frenos de trabajo independientes que actúan sobre las ruedas traseras.
Freno de estacionamiento	Actúa sobre los frenos de servicio.
<b>DIRECCIÓN</b>	Dirección con orbitrol que actúa sobre las ruedas anteriores.
<b>SEGURIDAD</b>	Arco de protección anterior homologado, dotado con cilindro de gas para facilitar la subida y la bajada
<b>CUADRO DE MANDOS</b>	Con pantalla a color TFT: horas de funcionamiento, número revoluciones motor, velocidad de avance, número revoluciones TdF, indicador nivel de obturación filtro de partículas, consumo instantáneo carburante, tensión batería y hora. Instrumentación analógica completa de indicador número revoluciones motor, temperatura agua de refrigeración motor y nivel carburante. Indicadores luminosos y acústicos
<b>CIRCUITO ELÉCTRICO</b>	Batería 80 Ah / 12 V - Alternador 95 A
Tomas de corriente posteriores	Centralita control vehículo (VCU), instalación de luces y indicadores de dirección (para circular en carretera), faros de trabajo LED anteriores, toma de corriente unipolar en salpicadero, tomas de corriente posteriores a 7 polos y a 3 polos
<b>NEUMÁTICOS</b>	260/70R16*300/70R20 - 260/70R16*340/65R20 - 250/80-16*320/85R20 - 280/70-18*360/70R20 - 280/70R18*420/65R20 - 250/80-18*280/85R24 - 320/65R18*320/70R24 - 320/65R18*380/70R20 - 280/70R18*380/70R20 - 280/70-18*320/70R24
<b>GANCHO DE ARRASTRE (de serie)</b>	Anterior - Posterior CUNA cat. C regulable en altura
En opción	Gancho de arrastre posterior CEE o CEE con chasis Slider o CUNA con chasis Slider o barra de arrastre CEE con chasis Slider
<b>PESO EN ORDEN DE MARCHA</b>	2260
<b>OTROS OPCIONALES</b>	Bumper anterior, kit lámpara rotativa, faro de trabajo LED, faro de trabajo posterior orientable, SCS (Self Cleaning System™), lastres anteriores 150 Kg tot. y lastres para ruedas 50 Kg. cad, kit aros de fundición 50 Kg. cad. para ruedas posteriores 20", kit aros de fundición 70 Kg. cad. para ruedas posteriores 24"



## SERVICIO

---



### RECAMBIOS

Una gama completa de recambios originales controlados y garantizados.



### ASISTENCIA

Servicio de asistencia técnica eficaz basado en personal técnico preparado y competente.



### GARANTÍA

Sistemas de seguridad para la satisfacción del cliente.



M A D E I N I T A L Y

