

pasquali

MARS 85 AR



Los nuevos tractores **MARS 85 AR** han nacido adaptados a una nueva era de bajas emisiones.

Unos tractores que mantienen la esencia de sus antecesores L80 con nuevos motores Kohler KDI 2504 TCR de **75 CV**.

- Nuevo **capó 8 cm más bajo** y un nuevo diseño común para toda la gama con motorización Kohler.
- Diseñados para trabajar en grandes explotaciones agrícolas y en cultivos especiales con espacios reducidos, tales como: viñedos, frutales o invernaderos.
- Transmisión con cambio de **32 velocidades** 16+16.
- TDF independiente del cambio y sincronizada con el avance. Multidisco en baño de aceite y con accionamiento electrohidráulico
- Óptima distribución de los pesos en las cuatro ruedas y los ejes finales equipados con reductores epicicloidales.



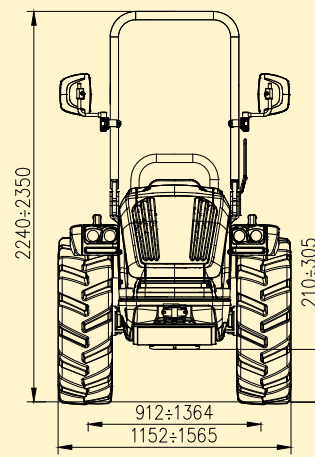
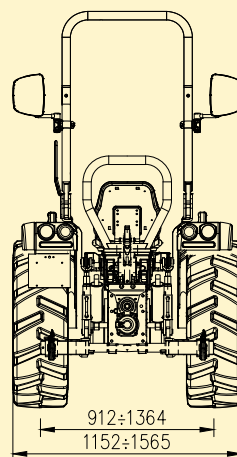
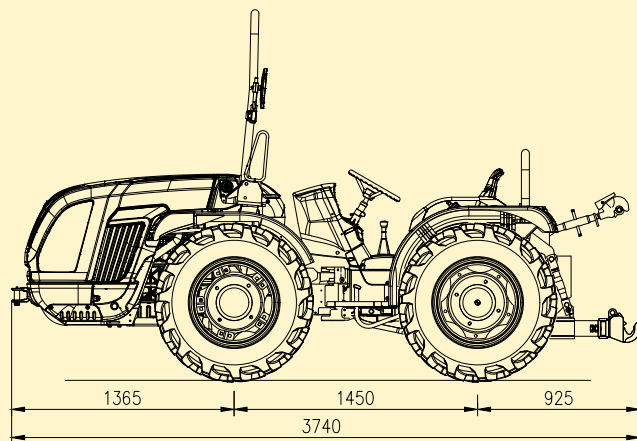
Motores Kohler
KDI 2504 TCR

NUEVO DISEÑO

Nuevo **capó 8 cm más bajo** y un nuevo diseño común para toda la gama con motorización Kohler.



Dimensiones - AR



RUEDAS	TIPO LLANTA	ANCHURA MIN/MAX (MM)
250/80 R18	Regulable	1152/1456
11.5/80-15.3	Fija	1342/1366
280/70 R18	Regulable	1242 / 1566
250/85 R20	Regulable	1125 / 1579
300/70 R20	Regulable	1270/1650
340/65 R20	Regulable	1327/1707
320/65 R18	Regulable	1322/1536
340/65 R18	Regulable	1345/1559
31x15.50-15 XTC	Fija	1374/1488
31x15.50-15 STG	Fija	1514
33x15.50-15 XTC	Fija	1511

CARACTERÍSTICAS TÉCNICAS		MARS 85 AR
MOTOR	Kohler KDI 2504 TCR	
Nº cilindros	4 en línea / 16 válvulas	
Cilindrada (cc)	2482	
Aspiración	Turbo / Intercooler	
Alimentación	Inyección directa "Common rail" - 2000 bar	
Nivel de emisiones	Stage V	
Equilibrado	Masas contrarotantes	
Potencia (kW/cv)	55,4 / 75,3	
Régimen nominal (Rpm)	2300	
Par motor máximo (Nm/Rpm)	300 / 1500	
Gestión revoluciones motor	Regulación electrónica revoluciones motor por medio de una pantalla con funciones de: subida y bajada revoluciones motor, memorización y restablecimiento revoluciones memorizadas, apagado y vuelta a revoluciones mínimas	
Refrigeración	Líquida	
Capacidad depósito (l)	58	
CHASIS	Chasis integral oscilante (±15°) OS-FRAME con articulación central	
TRACCIÓN	Cuatro ruedas motrices permanentes	
TRASMISIÓN	Cambio sincronizado a 32 velocidades: 16 AD y 16 AT con inversor sincronizado	
Velocidad de desplazamiento mín/máx (km/h)	0,7 / 38	
Embrague transmisión	De discos múltiples en baño de aceite con mando hidráulico	
DIFERENCIAL	Anterior y posterior con bloqueo in simultáneo a mando electrohidráulico	
EJES	Anterior y posterior con reductores epicicloidales	
TOMA DE FUERZA POSTERIOR	Independiente del cambio y sincronizada con el avance. Insertable bajo carga con freno en la posición desconectada	
Embrague TDF	De discos múltiples en baño de aceite con mando electrohidráulico	
Revoluciones TDF (Rpm)	De serie: 540/540E - En opción: 540/1000	
CIRCUITO HIDRÁULICO	De doble circuito con bombas independientes e intercambiador de calor	
Caudal hidráulico a dirección hidráulica y servicios electrohidráulicos (l/min)	33,5	
Caudal hidráulico a elevador y a distribuidores (l/min)	29,5 (in opzione pompa maggiorata con portata da 51 l/min)	
Presión hidráulica máxima (bar)	180	
DISTRIBUIDORES POSTERIORES	Con mando mecánico	
De serie	Con elevación a martinetti: 1 DE flotante + Retorno libre (en total 3 tomas hidráulicas) Con control de profundidad y esfuerzo: 2 DE + Retorno libre (en total 5 tomas hidráulicas)	
En opción	Con elevación a martinetti, además de los de serie: 1 SE y 1 DE (en total 6 tomas hidráulicas) o bien 2 DE (en total 7 tomas hidráulicas). Con control de profundidad y esfuerzo, en sustitución a los de serie: 1 SE y 1 DE + Retorno libre (en total 4 tomas hidráulicas) o bien 1 DE y 1 DE flotante + Retorno libre (en total 5 tomas hidráulicas)	
ELEVADOR POSTERIOR	De serie: Dos martinetti externos - En opción: con control de profundidad	
Enganches aperos tres puntos	De serie: Enganches normales cat. 1 e 2. En opción: Enganches rápidos angulares cat. 1 e 2, brazos regulables en largura y enganches ajustables en anchura	
Tirante tercer punto	De serie: con regulación manual - En opción: tercer punto y tirante con mando hidráulico	
Capacidad de elevación a las rótulas (kg)	2300	
ELEVADOR ANTERIOR (en opción)	Dos martinetti externos con protección frontal y 2 distribuidores DE (en total 4 tomas hidráulicas)	
Brazos tercer punto	Rígidos con enganches rápidos cat. 1 y 2	
Capacidad de elevación (kg)	800	
MODULO DE CONDUCCIÓN	Monodireccional o Reversible con plataforma rotativa y doble pedalera	
Volante de conducción	De serie: fjo - En opción: Regulable en altura	
Asiento	Con cinturón de seguridad y sensor 'hombre a bordo'. De serie: asiento confort con amortiguación regulable en función del peso del conductor - En opción: asiento "Kab Seating"	
FRENOS DE SERVICIO	De discos en baño de aceite con mando mecánico, actuando sobre las ruedas posteriores	
Freno de estacionamiento	Actuando sobre los frenos de servicio	
DIRECCIÓN	Dirección con orbitrol actuando sobre la articulación central. Desviador de flujo para invertir dirección con tractor en reversible	
SEGURIDAD	Chasis de protección anterior homologado, dotado con muelles a gas para facilitar la subida y la bajada	
CUADRO DE MANDOS	Con display con iconos a color que indican: horas de funcionamiento, número revoluciones motor, velocidad de avance, número revoluciones TdF, indicador nivel de obturación filtro de partículas, consumo instantáneo carburante, tensión batería y hora. Instrumentación analógica completa de indicador número revoluciones motor, temperatura agua de refrigeración motor y nivel carburante. Indicadores luminosos y acústicos	
CIRCUITO ELÉCTRICO	Batería 80 Ah / 12 V - Alternador 95 A	
Dotación de serie	Centralita control vehículo (VCU), instalación de luces y indicadores de dirección (para circular en carretera), toma de corriente unipolar en salpicadero, tomas de corriente posteriores a 7 polos y a 3 polos	
NEUMÁTICOS	250/80-18 * 11.5/80-15.3 * 280/70R18 * 320/65R18 * 250/85R20 * 300/70R20 * 340/65R20 * 31x15.50-15 XTC o STG * 280/70R18 Galaxy Garden * 300/70R20 Galaxy Garden * 33x15.50-15 XTC * 340/65R18	
GANCHO DE ARRASTRE (de serie)	Posterior CUNA y anterior	
En opción	Gancho de arrastre posterior CEE o CEE con chasis Slider o CUNA con chasis Slider o barra de arrastre CEE con chasis Slider	
PESO EN ORDEN DE MARCHA con chasis de protección di protezione (kg)	2170	
ACCESORIOS	Bumper anterior, kit lámpara rotativa, faros de trabajo led anteriores, fano de trabajo posterior orientable, SCS (Self Cleaning System™), lastres anteriores 140 Kg. y lastres para ruedas 50 Kg. cad.	