

Tractores para especialistas.

COMPACT

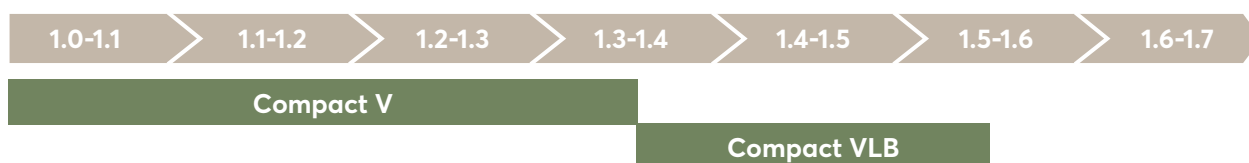


**Viñero
Viñero Ancho Bajo**

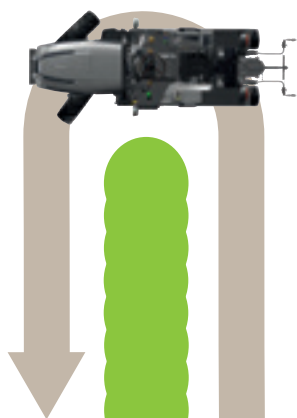
Nuestros modelos compactos. Máxima versatilidad para cualquier cultivo



Anchuras totales de los modelos

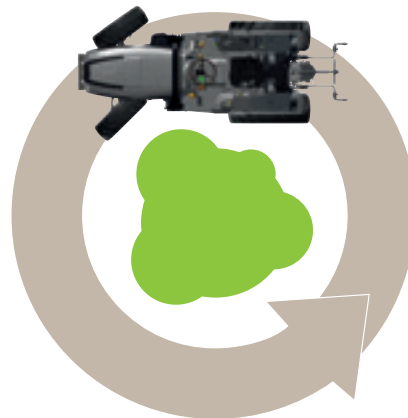


Compact V



- › Único en el mercado con una anchura a partir de 1 m
- › Batalla de 1,80 m
- › Excepcional capacidad de giro
- › Opciones de sistema hidráulico de nivel profesional
- › Nueva generación de motores de Fase V

Compact VLB

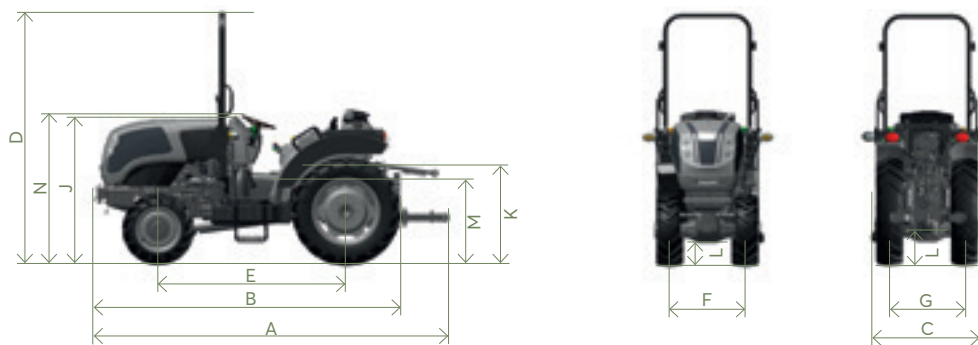


- › Diseñado para los cultivos emparrados y en pérgola
- › Altura del capó a 1,27 m, el más bajo de la categoría
- › Excelente maniobrabilidad
- › Guardabarros regulables en altura según las dimensiones del neumático
- › Nueva generación de motores en Fase V

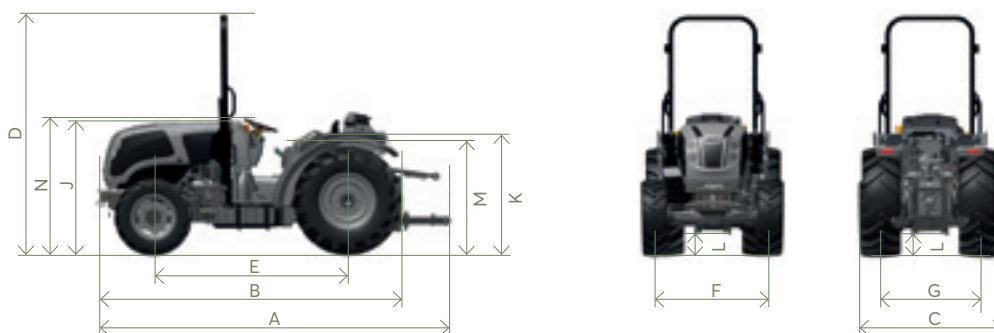
MODELO	60	70	75
Potencia máxima ISO kW	45	50	55
Potencia máxima ISO CV	61	68	75
Revoluciones potencia máxima rpm	2.600	2.600	2.600

MODELO	V	VLB
Motor		
Motor, fabricante	DEUTZ TCD 2.2 l - 3 cilindros/ FASE V	DEUTZ TCD 2.2 l - 3 cilindros/ FASE V
Capacidad del depósito de combustible	48 l	48 l
Escape	Horizontal	Horizontal
Transmisión		
24+24 Manual hi-lo synchro shift	30 km/h	40 km/h
24+12 Power reverser/hydraulic high-low	30 km/h	40 km/h
12+12 Manual synchro shift	30 km/h	30 km/h
Toma de fuerza	Mecánica con servomando para transmisiones 12+12 y 24+24 Electrohidráulica para transmisión 24+12	
Velocidad	540/540E – 540-1000	540/540E – 540-1000
Embrague		
Independiente, en seco	11" para transmisiones 12+12 y 24+24	11" para transmisiones 12+12 y 24+24
En baño de aceite	para transmisión 24+12	para transmisión 24+12
Frenos		
Accionamiento	Mecánico e hidráulico con 8 discos en baño de aceite	Mecánico e hidráulico con 8 discos en baño de aceite
Bloqueo del diferencial		
Tipo	Trasero mecánico con acoplamiento electrohidráulico	Trasero mecánico con acoplamiento electrohidráulico
Eje delantero		
Ángulo de giro máximo	55°	55°
Ángulo de oscilación	6°	6°
Distancia bridas	925 mm	1155 mm
Acoplamiento 4WD	Electrohidráulico Diferencial autoblocante	Electrohidráulico Diferencial autoblocante
Eje trasero		
Reductora	De ejes paralelos con relación 4.9:1	Epicicloidial con relación 6:1
Distancia bridas	892 mm	892 mm
Sistema hidráulico		
Capacidad de las bombas (l/min)	50 + 30 l/min	50 + 30 l/min
Distribuidores	2 distribuidores: 1 simple/doble efecto + 1 doble efecto con detent 3 distribuidores: 1 simple/doble efecto + 2 doble efecto con detent	
Enganche tripuntal y elevador trasero		
Capacidad máxima de elevación	1800 kg	1800 kg
Elevación	Con control electrónico	Con control electrónico
Paralelas	Con rótula, fijas, Cat. 1 Con rótula, regulables, Cat. 1/1N Con enganche rápido, fijas, Cat. 1/1N	Con rótula, fijas, Cat. 1 Con rótula, regulables, Cat. 1/1N Con enganche rápido, fijas, Cat. 1/1N
Lastres delanteros		
	80 kg en el soporte del tren delantero + 6x25 kg (opción)	80 kg en el soporte del tren delantero + 6x25 kg (opción)
Puesto de conducción plataforma		
Plataforma	Suspendida sobre 4 silentblocks	Suspendida sobre 4 silentblocks
Arco de protección	Delantero abatible	Delantero abatible

Compact V



Compact VLB



DIMENSIONES		V	VLB
	Dimensiones con ruedas delanteras	200/70 R16	240/70 R16
	Dimensiones con ruedas traseras	250/85 R24	360/70 R20
A	Longitud máxima	3.456 mm	3.456 mm
B	Longitud del soporte de los lastres del./ruedas traseras	2.965 mm	2.945 mm
C	Ancho total máx. y mín.	1.340 mm / 1.005 mm	1.460 mm / 1.360 mm
D	Altura de la barra antivuelco en posición vertical	2.425 mm	2.330 mm
E	Distancia entre ejes	1.800 mm	1.900 mm
F	Ancho de vía delantera	1.060 mm / 740 mm	1.193 mm / 1.100 mm
G	Ancho de vía trasera	1.075 mm / 736 mm	1.040 mm / 950 mm
H	Ancho interno guardabarros	450 mm	520 mm
I	Ancho exterior de los guardabarros	1.000 mm	1.070 mm
J	Altura máxima capó	1.400 mm	1.272 mm
K	Altura de los guardabarros	1.260 mm	1.130 mm
L	Espacio libre al suelo delantero y trasero	220 mm / 310 mm	245 mm / 180 mm
M	Altura del puesto de conducción (parte inferior del asiento)	1.200 mm	1.070 mm
N	Altura del volante	1.435 mm	1.300 mm
Peso tot.	Sin conductor y sin lastres delanteros	2.200 KG	2.200 KG
	Combinación neumáticos opcional	Del. 240/70 R16 Tras. 360/70 R24	Del. 280/70 R16 Tras. 360/70 R24

Los datos de este documento se proporcionan a título meramente indicativo; los modelos descritos podrán variar sin necesidad de previo aviso por parte del fabricante. Los dibujos y fotografías podrán referirse a equipamientos opcionales o equipamientos destinados a mercados de otros países. Para cualquier información, diríjase a nuestra red de ventas.

Carraro Tractors

Viale del lavoro, 1
45100 Rovigo, Italia

T +39 0425 403611
F +39 0425 403674

info@carrarotracors.com



carrarotracors.com