

CASE IH
AGRICULTURE
PARA LOS MÁS EXIGENTES

MAGNUM™ AFS CONNECT™

TRACTORES DE 310 A 400 CV



TU MAGNUM CONECTADO EN RED

- La solución telemática AFS Connect es la puerta de acceso a los tractores de la serie Magnum AFS Connect™
- Capacidades remotas ampliadas:
 - Servicio de asistencia remota
 - Visualización de pantalla a distancia
 - Firmware inalámbrico (FOTA)
- Nueva plataforma MyCase IH

DISFRUTA DE LIBERTAD ABSOLUTA

- Sistema operativo AFS Vision Pro muy intuitivo, con el nuevo monitor LCD AFS Pro 1200
- Botón selector de codificador Case IH: navegación y configuración intuitivas
- Botones configurables punteros en el sector: pueden programarse con más de 100 funciones

FUERTE, MUCHO MÁS FUERTE, MAGNUM

- Motores potentes y fiables: de 310 CV a 435 CV de potencia máxima
- Amplia gama de neumáticos disponibles, hasta un diámetro de 2,15 m
- Magnum Rowtrac: la solución de oruga totalmente integrada
- Elevador trasero con capacidad de elevación de hasta 11.700 kg

SOLUCIONES ADAPTADAS PARA AGRICULTORES Y CONTRATISTAS

- Eficiencia: 50 km/h a 1.350 rpm (CVXDrive)
- Confort: suspensión de cabina hidráulica semiactiva y eje delantero suspendido para una conducción agradable
- Configuración versátil: transmisión continuamente variable CVXDrive o transmisión PowerDrive Full Powershift



VIVA LA AGRICULTURA

tal como debe ser



UNA NUEVA DIMENSIÓN	04 - 07	TDF Y SISTEMA HIDRÁULICO	36 - 41
CONFIGURACIONES PARA TODOS LOS USOS	08 - 11	AFS Y AFS CONNECT	42 - 49
CABINA	12 - 23	SERVICIO	50 - 55
MOTOR, TRANSMISIONES Y EJE CARDÁNICO	24 - 31	SOSTENIBILIDAD	56 - 57
ROWTRAC	32 - 35	ESPECIFICACIONES	58 - 59

EL TRACTOR DE MAÑANA PARA LAS EXPLOTACIONES AGRARIAS DE HOY

Nuevo Magnum AFS Connect

La combinación de largos años de investigación con la experiencia práctica y las contribuciones de los clientes no tiene precio. Por este motivo podemos presentarte un concepto de tractor innovador, que representa la agricultura del futuro y sus retos y que dará satisfacción incluso a los clientes más exigentes como tú.

MAGNUM AFS CONNECT, UN TRACTOR EN RED

El nombre lo dice todo: el Magnum AFS Connect incluye las más recientes aplicaciones telemáticas. Gestores de explotaciones agrarias y operadores pueden intercambiar información entre el tractor y un teléfono, una tableta o un ordenador, todo de forma inalámbrica. La tecnología AFS Connect Telematics ofrece la libertad para tomar las decisiones adecuadas a partir de los datos recopilados, en cualquier momento y lugar y desde cualquier dispositivo. El receptor AFS Vector Pro trabaja con distintas señales de GPS y garantiza la máxima precisión, pasada tras pasada.

LAS VENTAJAS DE LA LIBERTAD PURA

El concepto AFS Vision Pro, que incluye el innovador monitor AFS Pro 1200 con pantalla táctil y conectividad Bluetooth, se ofrece de serie en el nuevo Magnum. Se desarrolló en colaboración con agricultores de todo el mundo para conseguir los máximos niveles de sencillez de uso y productividad.

RENDIMIENTO IMBATIBLE

Alto rendimiento, consumo eficiente y fiabilidad: un motor impresionante, un sistema hidráulico poderoso, una TdF de alto rendimiento y una excelente transferencia de potencia hacen del Magnum un tractor incomparable. La insuperable serie Magnum establece un nuevo referente en los sectores de la agricultura, la construcción y las infraestructuras. Con el Magnum, no hay nada imposible.

RECEPTOR AFS VECTOR PRO

- Componentes consolidados y de diseño integrado para garantizar la consistencia y precisión del guiado

CÁMARA

- El AFS Pro 1200 tienen cuatro (4) entradas de cámara. El paquete tecnológico Deluxe con cabina de lujo incluye cámaras delanteras y traseras

JUEGO DE LUCES LED DE 360°

- Trabaja siempre que lo necesites con hasta 20 luces LED que te proporcionarán la mejor visibilidad nocturna

MOTOR

- Motor FPT Cursor 9 de 6 cilindros con 8,7 l de capacidad y moderna tecnología de cuatro válvulas Common Rail, intercooler y turbocompresor con geometría variable (eVGT)
- Potencia nominal de 280 a 396 CV, 39 CV de potencia adicionales con sobrealimentación
- Respetuoso con el medio ambiente: cumple la normativa de emisiones Fase V de la UE
- Sistema HI-eSCR2 con catalizador de oxidación diésel (DOC) y catalizador SCR (SCRoF)
- Sin necesidad de recirculación de gases de escape (EGR)
- Sistema de tratamiento de gases de escape sin mantenimiento y reconocido con varias patentes





NUEVO CONCEPTO OPERATIVO

- Reposabrazos Multicontroller con monitor LCD integrado AFS Pro 1200 de alta resolución
- Botón selector de codificador Case IH para acceder rápidamente a los menús de trabajo y configuración
- Monitor de rendimiento en color en la columna de la cabina para consultar toda la información de un vistazo

ESPEJOS

- Espejos telescópicos de ajuste eléctrico y electrónico (en la cabina Deluxe) controlados desde la cabina del tractor para facilitar su posicionamiento

MÁXIMO CONFORT DE CONDUCCIÓN

- Nueva suspensión de cabina hidráulica y semiactiva
- Asiento del conductor activo
- Eje delantero suspendido

SENSORES DE MONITORIZACIÓN DE PRESIÓN DE LOS NEUMÁTICOS

- Monitoriza y consulta la presión de los neumáticos del tractor y el remolque a través del monitor AFS Pro 1200.

SISTEMA HIDRÁULICO

- Bombas PFC de alto rendimiento con caudales desde 166 l/min hasta unos asombrosos 282 l/min (bomba de caudal doble)
- Capacidad de elevación de hasta 11.700 kg
- Elevador delantero con capacidad máxima de 4.070 kg
- Controles externos del elevador trasero, del sistema hidráulico y la TdF
- Hasta 6 mandos a distancia hidráulicos traseros y hasta 3 de montaje central electrohidráulicos para operaciones con el elevador o la TdF delanteros.

TRANSFERENCIA EFICAZ DE POTENCIA

- PowerDrive 18+4 y 19+4: transmisión Full Powershift
- Nueva PowerDrive 21+5: transmisión Full Powershift para Magnum 400 con 40 km/h ECO o 50 km/h ECO
- CVXDrive: transmisión continuamente variable de 0 a 50 km/h con función de control de parada activa
- Gestión automática de la productividad (APM, Automatic Productivity Management): integración perfecta del motor y la transmisión

EL MAGNUM, MÁS IMPRESIONANTE QUE NUNCA



Modernizado a fondo, por dentro y por fuera

Magnum siempre ha sido único en términos de rendimiento, eficiencia y productividad. Esta nueva serie va todavía más allá. La interfaz central es el sistema operativo AFS Vision Pro, que permite controlar todo lo relacionado con la agricultura de precisión, los ajustes del tractor y la conectividad con nuestras soluciones integradas.

LIBERTAD PARA TRABAJAR A TU MANERA

Hay momentos en la vida que no son para perderselos, desde el nacimiento de un hijo a un aniversario. AFS Connect te da la libertad de estar exactamente donde quieres estar. No es preciso estar en la cabina para ver lo que ve el conductor. Puedes acceder al monitor AFS desde cualquier lugar. Nuestras soluciones telemáticas integran en una misma red sus operaciones, su flota y sus datos. Con AFS Connect optimizará tu tiempo utilizando los datos generados para tomar decisiones de gestión informadas y acertadas.

NUEVA CABINA MAGNUM DE CASE IH: SENSACIÓN DE LIBERTAD

En el nuevo diseño interior del Magnum AFS Connect se han incorporado los mejores materiales y un nivel de calidad más propio del sector del automóvil. La disposición de los mandos responde a criterios lógicos, y el reposabrazos Multicontroller puede ajustarse en altura y longitud para una adaptación perfecta. Detalles prácticos como las conexiones USB de 5 V, las tomas de 12 V, los soportes para diversos monitores, abundante espacio de almacenamiento y hasta una fuente de alimentación de 230 V configuran un ambiente de cabina que te hará sentirte un poco más como en casa.

NUEVAS FUNCIONES EN EL INTERIOR: JUSTO LO QUE NECESITAS

El monitor AFS Pro 1200 es una pantalla táctil LCD HD de alta visibilidad. La interfaz de usuario es configurable, para que puedas comprobar de un vistazo lo más importante. La opción de mando llave cierra y abre la cabina con solo pulsar un botón y constituye un efectivo antirrobo.






SE II
MAGNUM





LISTO PARA LOS MAYORES DESAFÍOS

Tu éxito nos mueve



No es difícil resumir las máximas prioridades de tu negocio, a pesar de sus muchos matices. En pocas palabras: alto rendimiento, facilidad de uso, tecnología innovadora y máxima eficiencia. Otro factor importante es la posibilidad de adaptar soluciones a cada conjunto de requisitos, puesto que cada cual tiene su propia idea de la perfección: las necesidades de los agricultores clásicos son distintas de las de servicios públicos y contratistas.

Por este motivo, el Magnum AFS Connect puede configurarse para adaptarlo a tus necesidades: elige los acabados, la transmisión y los neumáticos que te proporcionen los máximos niveles de confort y rentabilidad.

CAPAZ DE ENFRENTARSE A CUALQUIER TAREA

Nuevo Magnum: una opción excelente para contratistas y agricultores

¿Buscas una máquina de alto rendimiento, bajo consumo y máxima fiabilidad para aplicaciones agrícolas, trabajos en carretera o cualquier otra aplicación intensiva? Piensa en la nueva serie Magnum. Su potente sistema hidráulico, la TdF de alto rendimiento y su excelente capacidad de potencia al suelo convierten al Magnum en tu opción adecuada para todo tipo de tareas.

PURA POTENCIA

La transferencia de potencia directa del motor a la TdF, la robustez de sus componentes y las generosas dimensiones de los componentes de la TdF, con arranque de alta potencia, hacen del Magnum el compañero de trabajo perfecto. Tanto si estás triturando rocas para construir carreteras como si procesas madera o manipulas grandes pacas, el Magnum es tu elección.

LIBERTAD PARA UTILIZAR CUALQUIER IMPLEMENTO

Con una capacidad de elevación de hasta 11.700 kg, implementos pesados como las combinaciones de laboreo y cultivo no suponen un problema para el Magnum. Para las aplicaciones hidráulicas más exigentes se dispone de la bomba TwinFlow™ con capacidad de 282 l/min, que suministra la presión y el caudal adecuados al mismo tiempo para operaciones de carga constante como el trabajo con sembradoras. Es un componente perfecto para tareas de funcionamiento permanente, como alimentar el ventilador de las máquinas de siembra neumática o laboreo.

JARDINERO DE NACIMIENTO

Los puntos fuertes del Magnum se hacen extensivos a las obras de construcción y carreteras, como por ejemplo el arrastre de herramientas de nivelación de grandes dimensiones. Aquí entran en juego la potencia de tiro y la tracción, y el Magnum está sobradamente capacitado en ambos aspectos, gracias a unos neumáticos u orugas traseros con una banda de rodadura de 900 mm de ancho y 2,15 m de diámetro. También ofrecemos una gama completa de contrapesos para trabajos de tracción intensiva. Todo ello convierte al Magnum en el compañero perfecto para cualquier aplicación sobre el terreno.



VENTAJAS

- TdF de alto rendimiento con función de arranque suave para prolongar su vida útil
- Bomba TwinFlow™ con una asombrosa capacidad de 282 l/min para el trabajo con cargas hidráulicas constantes
- Hasta 11.700 kg de capacidad de elevación trasera, según la configuración del eje y el enganche de tres puntos elegido
- Transmisión CVXDrive para optimizar el consumo y transmisión PowerDrive para conseguir la máxima potencia al suelo
- Ejes delantero y trasero robustos que permiten homologar un peso máximo autorizado de 18.000 kg (hasta 24.500 kg con la oruga Rowtrac)
- Ancho de vía de 61 cm y 76 cm para minimizar la alteración del suelo y máxima potencia de tracción con una anchura de vehículo mínima de 2,99 m (Magnum Rowtrac)





TU LUGAR DE TRABAJO PREFERIDO

La cabina más confortable

La auténtica belleza está en el interior (por no hablar de los aspectos prácticos). Al fin y al cabo, el Magnum AFS Connect ofrece una cabina grande, lujosa, intuitiva y pensada para el operador. El empleo de materiales de alta calidad, las exigentes normas de fabricación y la cuidada atención a los detalles de diseño consiguen crear una genuina sensación de confort. Las inteligentes soluciones prácticas de almacenamiento son solo un ejemplo de ello. Por otro lado, el nuevo sistema operativo AFS Vision Pro y el reposabrazos Multicontroller son un sueño hecho realidad. El monitor de alta definición, el mando Multicontroller optimizado, el joystick y el codificador Case IH te permite un uso intuitivo con un sistema de menús sencillo, una pantalla táctil y teclas de acceso directo. Es realmente un juego de niños.



CUANDO EL TRABAJO NO PARECE TRABAJO

Nueva cabina : impresionante por su calidad y por lo intuitiva que resulta

Cuando accedas por primera vez a la cabina del nuevo Magnum, te asombrará tanto la generosidad del espacio como la calidad de los componentes. En todo el interior se han empleado materiales de alta calidad resistentes a la suciedad, mientras que las opciones de asiento y volante de piel ofrecen al usuario el máximo confort.

UN LUGAR DE TRABAJO ACOGEDOR

Sube por los anchos escalones iluminados (con pasamanos) y entra en una cabina diáfana y silenciosa, con un nivel de ruido de solo 67 dB(A) y 6,4 m² de superficie acristalada. El climatizador automático, ajustable desde el monitor AFS Pro 1200, y el asiento del conductor con suspensión activa hacen de esta cabina la más confortable que hemos fabricado hasta la fecha.

CONFORT Y FUNCIONALIDAD SE UNEN

El nuevo diseño de 4 columnas con vistas de 360° y el reposabrazos Multicontroller, también rediseñado, simplifican las largas jornadas de trabajo diarias. El asiento del conductor pivota 40°, para que puedas comprobar el estado de los implementos sin tener que girar el cuello. La opción de suspensión de cabina hidráulica semiactiva amortigua los golpes y los baches para mejorar la calidad de la conducción. El control activo mantiene la cabina nivelada incluso en giros y frenadas. Incluso puedes adaptar la dureza de la suspensión al terreno en el que estás trabajando.

MÁXIMA PRODUCTIVIDAD, INCLUSO DE NOCHE

Hay días más largos que otros. Si tienes que trabajar de noche, hasta 20 potentes focos LED te proporcionarán una iluminación de 360° en torno al tractor, para que disfrutes de una visión inmejorable de sus implementos. Las luces, con funciones de seguimiento, iluminarán su camino a casa incluso cuando abandone la cabina.

VISTA PARA EL DETALLE

La nueva cabina del Magnum incorpora un montón de ideas nuevas. Hay abundancia de espacio de almacenamiento y se ofrece como opción un generoso refrigerador en el lado derecho. Bajo el asiento del acompañante hay un cajón para objetos voluminosos. También se ha actualizado el aspecto eléctrico. Todas las conexiones eléctricas habituales están ubicadas exactamente donde se necesitan: en el techo, detrás del reposabrazos Multicontroller y sobre ambos guardabarros. Otras novedades, como la radio Bluetooth, los espejos eléctricos, el control de climatización, hasta cuatro limpiaparabrisas y hasta cuatro parasoles rematan este completo interior.



VENTAJAS

- Hasta 20 luces de trabajo LED de gran potencia
- Nuevo monitor de rendimiento en color montado sobre la columna A
- Parasoles delantero, trasero y derecho
- Espejos telescópicos de ajuste eléctrico
- Control de climatización automático
- Abundantes áreas de almacenamiento
- Excelente visión delantera, trasera y lateral gracias a sus 6,4 m² de superficie acristalada
- Asiento de piel de lujo con movimiento pivotante de 40 grados
- Estribas de tipo motocicleta
- Tomas de alimentación y puertos de datos



CABINAS DELUXE Y DELUXE TECHNOLOGY

Bienvenidos a primera clase

Los tractores Magnum están disponibles con diversos paquetes de acabados de la cabina. Tanto si eliges la cabina Deluxe como las opciones Deluxe Technology o Luxury, disfrutarás de un entorno de trabajo de primera clase que dará respuesta a todas tus necesidades operativas. No hay otro tractor que se acerque siquiera a la comodidad operativa y la ergonomía del nuevo reposabrazos Multicontroller, que te permite controlar las principales funciones de su vehículo.

El paquete de acabados Deluxe (sin suspensión de cabina) es una solución económica con muchos detalles para maximizar la productividad y la facilidad de uso en las largas jornadas de trabajo. Si deseas disfrutar de mayor confort y más funciones todavía, te va a encantar nuestra cabina Deluxe Technology™ con suspensión mecánica. Es una alternativa perfecta para clientes exigentes que desean trabajar con agilidad, precisión y seguridad.

CABINA DELUXE / EQUIPAMIENTO DE SERIE:

- Volante estándar
- Asiento de tela Deluxe
- Asiento de pasajero de tela
- Alfombrillas de goma
- Radio estándar
- Parasol delantero
- Retrovisores ajustables a mano

CABINA DELUXE TECHNOLOGY / EQUIPAMIENTO ADICIONAL:

- Suspensión mecánica de cabina
- Asiento de tela activo con calefacción
- Radio con Bluetooth
- Parasoles delantero, trasero y lateral
- Retrovisores ajustables eléctricos con mecanismo telescópico mecánico de gran ángulo
- Cámaras delantera y trasera instaladas de fábrica
- Conexiones USB adicionales, tomas de alimentación de 3 polos y 230 V



CABINA LUXURY

Para los más exigentes

Para quienes buscan aún más confort, Case IH ofrece la cabina Luxury con suspensión hidráulica semiactiva. El asiento de piel Premium con aireación, el volante de piel, el asiento del pasajero en piel y el suelo de moqueta conforman un ambiente de puro lujo que no te impedirá el trabajo eficiente y productivo. Este paquete incluye también cámaras delanteras y traseras de serie que ofrecen una visión del entorno inmejorable, y reducen en gran medida el riesgo de accidentes.

CABINA LUXURY / EQUIPAMIENTO DE SERIE:

- Suspensión de cabina hidráulica y semiactiva
- Volante de piel
- Asiento de piel Premium con suspensión activa, calefacción y ventilación, y asiento de pasajero en piel
- Moqueta
- Radio Bluetooth con altavoces de altas prestaciones
- Parasoles delantero, trasero y lateral
- Retrovisores ajustables eléctricos con mecanismo telescópico mecánico de gran ángulo
- Cámaras delantera y trasera instaladas de fábrica
- Iluminación de realce
- Conexiones USB adicionales, tomas de alimentación de 3 polos y 230 V



La suspensión de cabina hidráulica y semiactiva absorbe eficazmente sacudidas y vibraciones.



LA FORMA MÁS FÁCIL DE SER PRODUCTIVO

Tus preferencias, tus métodos, tu sistema operativo

Porque sabemos de la importancia del tiempo, nos hemos asegurado de que no tengas que perder tiempo reiniciando las preferencias al cambiar de conductor o de tarea. Gozas de plena libertad para configurar los procesos y ajustes a fin de sacar el máximo partido al Magnum, día tras día.

DESARROLLADO POR NUESTROS MEJORES SOCIOS: VOSOTROS

Uno no tiene que ir muy lejos a buscar lo que necesita. La posición del reposabrazos puede ajustarse en cuatro direcciones para adaptarlo a cualquier conductor. El monitor también bascula 52°, ¿qué más se puede pedir?



El monitor pivota 52 grados para ubicarlo donde lo necesites.



**PALANCAS DE MANDOS A DISTANCIA
PROGRAMABLES CON CÓDIGO CROMÁTICO**

NUEVA PALANCA MULTICONTROLLER

BOTONES DE PROGRAMACIÓN LIBRE (5-8)

ACELERADOR DIVIDIDO



NUEVO MONITOR CON PANTALLA TÁCTIL DE 12 PULGADAS



JOYSTICK ELÉCTRICO



BOTONES DE PROGRAMACIÓN LIBRE (1-4)



AJUSTE RÁPIDO DE LOS PARÁMETROS DE CAUDAL Y SISTEMA HIDRÁULICO

BOTONES DE CODIFICADOR CASE IH Y TECLAS RÁPIDAS PARA ACCEDER RÁPIDAMENTE A LOS AJUSTES

EL SISTEMA OPERATIVO QUE SE ADAPTA A TUS NECESIDADES

Ahora tienes más opciones que nunca

La cabina del Magnum ha sido siempre sinónimo de productividad, confort y facilidad de uso. Sin embargo, lejos de dormirnos en los laureles, en Case IH os hemos preguntado a vosotros, a agricultores de todo el mundo por los aspectos que podríamos mejorar. El resultado es un concepto operativo que le da libertad para adaptar las funciones de la agricultura de precisión, los ajustes del tractor y la conectividad a tus preferencias personales.

EN LA PUNTA DE LOS DEDOS

El joystick ergonómico también se ha rediseñado para incluir funciones del tractor reconfigurables. Se llega a él sin dificultad desde el reposabrazos e incorpora más funciones que nunca, incluido el control de los mandos a distancia delanteros y traseros, todos los parámetros de transmisión y las funciones ISOBUS.

MÁS FUNCIONES EN EL MANDO MULTICONTROLLER

La versión más reciente del célebre Multicontroller aglutina una ergonomía perfecta con una excelente funcionalidad, y puedes personalizarlo para adaptarlo a tus preferencias. El mando dispone de cuatro botones de configuración libre que pueden programarse con cualquier función, para tenerlo todo siempre al alcance de la mano, ahorrar tiempo y potenciar la eficiencia. Además, puedes configurar cuatro botones del panel de mandos a distancia con cualquiera de estos mandos.

La asignación de teclas de las funciones ISOBUS también puede guardarse para distintos implementos.

Así de esta manera tendrás controlado el tractor en todo momento. Los iconos de los botones están retroiluminados para facilitar el trabajo incluso en la oscuridad.

El mando Multicontroller se instala en el Magnum con las siguientes funciones:

- Activación del sistema de dirección AccuGuide
- Control proporcional de la transmisión CVXDrive y acelerador de mano para la transmisión PowerDrive
- Inversor electrohidráulico
- Sistema hidráulico delantero y trasero
- Cuatro rangos de avance con CVXDrive y cambio de marchas con transmisiones PowerDrive
- Asignación de funciones ISOBUS
- Mandos a distancia
- Activación del sistema HMC II de control de gestión de cabecera
- Las teclas 5 a 8 pueden programarse con más de 100 funciones



Los iconos de todos los interruptores se retroiluminan al encender los faros.



Un joystick opcional controla las funciones hidráulicas y de transmisión.

NUEVOS DETALLES PARA PALADARES REFINADOS

Llevamos la experiencia de trabajo a un nuevo nivel

PANTALLA EN COLUMNA A

La pantalla en color de nuevo diseño montada en la columna A te muestra una visión de conjunto con la información más importante sobre el depósito de combustible, el nivel de llenado de AdBlue, la temperatura del refrigerante, la transmisión, la velocidad de la TdF y la velocidad de avance. Su diseño estilizado se adapta a la columna sin molestias y no impide la visión a través del parabrisas delantero ni el lateral.

NUEVA GESTIÓN DE ACCESO

Por primera vez, Case IH integra una serie de funciones útiles en el mando-llave. Aparte del cierre y la apertura de la cabina con un botón, la nueva llave también impide el acceso no autorizado y el robo, puesto que el tractor no arrancará sin una llave reconocida.

El nuevo mando-llave a distancia permite bloquear y desbloquear la cabina sin necesidad de la llave.



Las nuevas teclas de acceso directo hacen de la navegación un juego de niños.

LAS FUNCIONES ESENCIALES

El panel de control del reposabrazos se ha rediseñado por completo. Los botones se agrupan según un código cromático para poder distinguirlos más fácilmente. Los botones de funciones relacionadas con la transmisión y el motor son de color naranja, mientras que los de la TdF son amarillos. Otra novedad exclusiva es la capacidad de desplazarse por la pantalla táctil con el selector de codificador. Utiliza el codificador Case IH para acceder rápidamente a los menús de trabajo y ajustes, sobre todo durante la conducción. Junto al codificador, los botones de acceso directo te permitirán utilizar al instante las funciones correspondientes.

MONITOR DE PANTALLA TÁCTIL AFS PRO 1200

Un todoterreno de alta resolución



AJUSTES EXCLUSIVOS

El monitor AFS Pro 1200 te proporciona una visión general de todas las funciones del tractor. Resulta sencillo optimizar los ajustes hidráulicos, la TdF, el motor y la transmisión. No podría ser más fácil: basta con utilizar el codificador Case IH y las teclas de acceso directo para tener el control total de las funciones del vehículo.



ENTRADA DE VÍDEO

El monitor puede mostrar imágenes de vídeo en tiempo real de diversas cámaras traseras del tractor, o bien ubicadas en la parte posterior de implementos grandes como remolques o empacadoras. De este modo resulta más sencillo que nunca dar marcha atrás con este tipo de implementos. Se pueden instalar de fábrica una cámara delantera y una trasera.



LIBERTAD DE AUTOMATIZACIÓN CON HMC II

El Magnum incorpora de serie el innovador sistema HMC II de gestión de giros en cabecera, que permite automatizar los procesos repetitivos. Para aumentar la productividad, los procesos pueden registrarse en tiempo real mientras se trabaja, o bien mediante la introducción de comandos en el monitor AFS. Así podrás ahorrar un tiempo de oro en las cabeceras y concentrarte en el trabajo.



TODO A LA VISTA, TODO BAJO CONTROL

El monitor AFS Pro 1200 de alta resolución es tan fácil de usar como un teléfono inteligente. Cada conductor puede configurar y guardar sus propias opciones de submenús y accesos directos,



adaptadas a sus necesidades. De este modo, todos los conductores sacarán el máximo partido al vehículo, sin las molestias de tener que volver a configurar las preferencias.

LIBERTAD DE CONTROL

ISOBUS es una moderna interfaz para el tractor y sus implementos que permite ver las pantallas operativas de estos últimos en el monitor AFS Pro 1200. No es preciso contar con otro monitor, con el consiguiente ahorro de dinero. ISOBUS III permite al implemento controlar elementos del tractor, como los mandos a distancia, la TdF, la posición del hidráulico trasero y la velocidad del suelo.



LIBERTAD DE ELECCIÓN

El monitor AFS Pro 1200 te permite elegir entre más de 100 funciones asignables a ocho botones de programación libre. Con estos botones, situados en el mando Multicontroller o en el panel de control integrado (ICP), puedes ejecutar fácilmente funciones como el volumen de la radio, la subida o bajada de la velocidad del ventilador del aire acondicionado, o la respuesta/finalización de llamadas telefónicas. Siempre tendrás los ajustes idóneos al alcance de los dedos.



MONITORIZACIÓN DEL RENDIMIENTO

El monitor también registra el rendimiento total y las estadísticas diarias. Toda la información se envía directamente de monitor AFS Pro 1200 a la plataforma MyCase IH para procesarla y analizarla.







SENCILLAMENTE, ALTO RENDIMIENTO

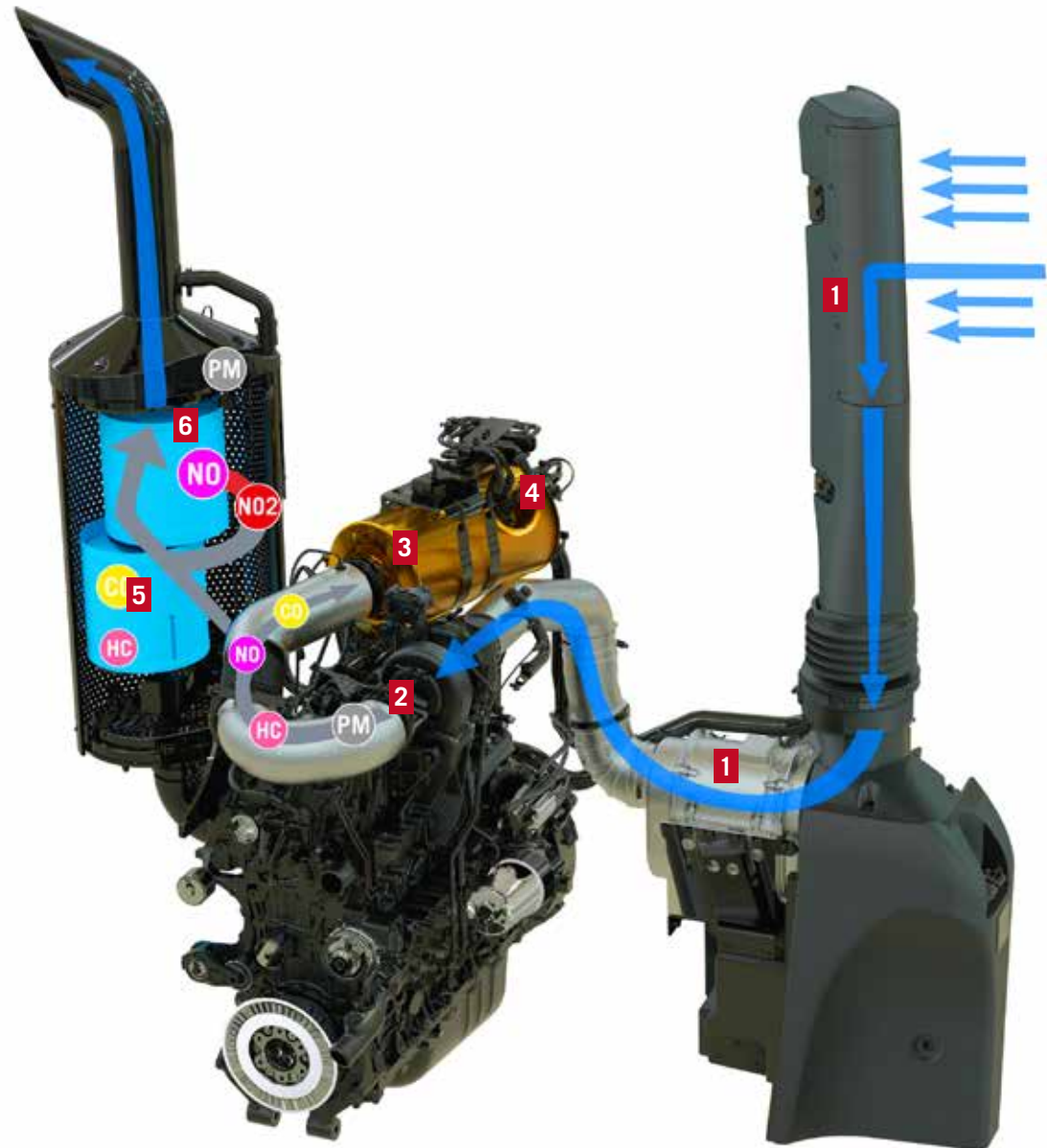
Perfecto equilibrio entre componentes

En el Magnum AFS Connect, los diseñadores de Case IH han recurrido a la tecnología más avanzada para crear soluciones de futuro aplicadas al tren de potencia. El motor, la transmisión y el chasis demuestran ser eficientes, económicos y respetuosos con el medio ambiente.

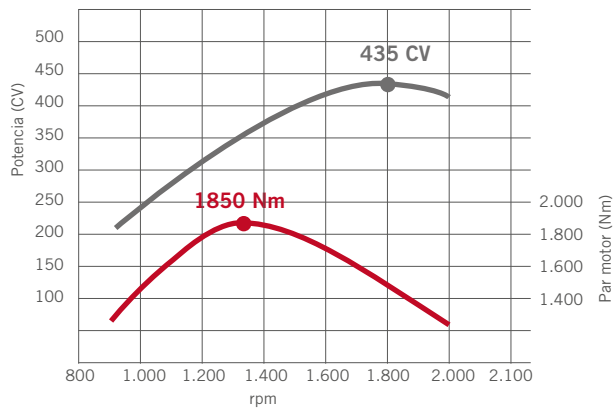
El potente motor, combinado con la opción de transmisión CVXDrive que elija o con la fiable transmisión PowerDrive Full Powershift, te proporcionará unos niveles de eficiencia y de potencia al suelo sin igual.

Los ejes, de fabricación robusta, son capaces de resistir los implementos más pesados, y la sensibilidad de la suspensión delantera garantiza una calidad de conducción de primera y una seguridad fiable. El sistema Magnum Rowtrac completa las opciones de producto para clientes con labores más específicas. Máxima tracción, potencia sin patinazos y bloqueo total del diferencial garantizan los máximos niveles de tracción sin maltratar el suelo, incluso en giros pronunciados.

- 1** Entrada de aire con expulsión de polvo y filtro de aire que impide la entrada de suciedad
- 2** Deflector de escape que mejora la eficiencia del catalizador SCR en frío
- 3** El DOC ayuda a calentar rápidamente el catalizador SCR
- 4** Inyección AdBlue y unidad de mezcla AdBlue patentada para controlar la uniformidad de la mezcla de gas
- 5** Reducción catalítica selectiva en el filtro (SCRoF) con función de filtración de partículas (PM)
- 6** Catalizador de limpieza (CUC) para descomponer los restos de amoníaco



MAGNUM 400



TECNOLOGÍA DEL MOTOR MAGNUM

Alto rendimiento en todas las condiciones

El FPT Cursor 9 del Magnum, con su moderna tecnología de cuatro válvulas Common Rail, intercooler y turbocompresor de geometría variable (eVGT), es uno de los motores más innovadores y respetuosos con el medio ambiente del sector. Estos motores, de gran fiabilidad, los desarrolla y fabrica nuestra empresa hermana FPT, uno de los grandes especialistas en la creación de motores de alto rendimiento para aplicaciones industriales.

POTENCIA DESCOMUNAL GRACIAS AL MOTOR DE 8,7 L

Los motores FPT de Case IH presentan un aumento de potencia de hasta un 10% para que cuentes con la fuerza necesaria justo cuando lo necesites. También ofrecen un refuerzo de potencia de hasta 39 CV adicionales para mantener la velocidad y productividad en carretera o en aplicaciones de TdF. El sistema supervisa constantemente las condiciones operativas de la transmisión, la TdF y el sistema hidráulico, y reacciona a los aumentos de demanda con potencia adicional.

RESERVAS DE SOBRA CUANDO HACEN FALTA

Gracias al extraordinario aumento de par del 40%, el motor cuenta con reservas de par suficientes para dar hacer frente a las tareas más exigentes, ya sean de tracción o de TdF, incluso ante una bajada de revoluciones. Esta fenomenal potencia de tiro es consecuencia de la capacidad del motor para generar su par máximo en un amplio rango de potencia.

Los motores del Magnum cuentan con freno motor, que reduce el desgaste del tren de potencia y mejoran el control de la máquina.

MOTOR PERSONALIZADO: RESPETUOSO CON EL MEDIO AMBIENTE Y DE BAJAS EMISIONES

Gracias al sistema HI-eSCR2 (del inglés «High Efficiency Selective Catalytic Reduction») patentado por FPT Industrial, todos los modelos Magnum cumplen la estricta normativa europea sobre emisiones Fase V. La tecnología patentada SCR-on-Filter y la eficiencia de la combustión hacen innecesaria la recirculación externa de los gases de escape enfriados (CEGR). El sistema de postratamiento de los gases de

escape incluye además un catalizador de oxidación diesel (DOC), que inyecta AdBlue en el caudal de escape para limpiarlo. A ello le sigue una combinación de catalizadores SCRoF y CUC, instalados en la parte baja del sistema de escape (en el costado derecho del vehículo), a fin de no obstaculizar la visión del conductor.



VENTAJAS

- Motor con tecnología FPT de 280 a 396 CV (potencia nominal)
- Conforme con la normativa Fase V sin uso de recirculación de gases de escape
- Intervalos de servicio de 600 horas para aceite de motor y filtro
- Freno de escape opcional
- Grandes depósitos de combustible (hasta 680 l) para garantizar jornadas de trabajo prolongadas sin repostar
- Ventilador de enfriamiento Vistronic para optimizar el rendimiento de la refrigeración

FULL POWERSHIFT, LA RECONOCIDA TRANSMISIÓN DE CASE IH

Transferencia de potencia eficiente y más productividad

La potente gama actual de tractores Magnum se ha diseñado para que tu trabajo sea más sencillo y productivo, y para permitirle seguir el ritmo que exige tu explotación. Ahora que puedes elegir entre dos transmisiones, tendrás la tranquilidad de contar con la potencia más eficiente. Sea cual sea la opción elegida, APM garantiza una interacción de consumo óptimo entre motor y transmisión para reducir eficazmente el gasto de combustible.

Los modelos 280-340 del Magnum 280-340 están equipados con una transmisión PowerDrive Full Power Shift 18+4 de alta eficiencia. La versión de 50 km/h cuenta con 19 velocidades de avance y 4 de marcha atrás. Uno de los recién llegados al equipo es la transmisión PowerDrive 21+5 del Magnum 400, extraordinariamente robusta. Puedes elegir entre los modos de velocidad en carretera 40 km/h Eco y 50 km/h Eco para conseguir un funcionamiento aún más económico y silencioso.

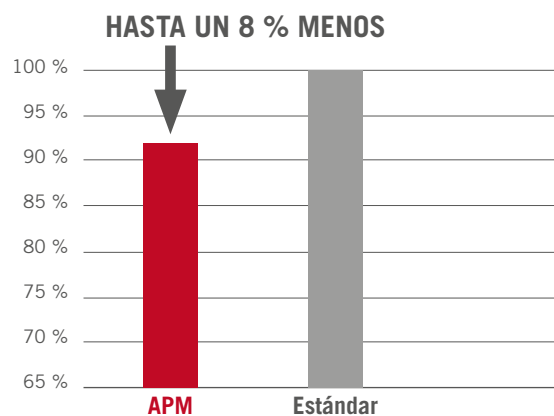
El consumo en el transporte y el trabajo de campo se contiene gracias al sistema de gestión de productividad automática (APM), que selecciona automáticamente la velocidad de motor idónea y la marcha adecuada para alcanzar la velocidad objetivo predefinida optimizando la eficiencia de combustible.

RELÁJATE Y DEJA QUE EL APM SE ENCARGUE

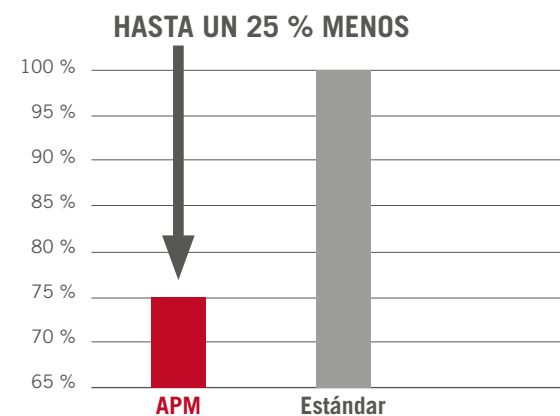
Todo lo que debes hacer es activar el APM en modo de campo o de carretera y ajustar la velocidad objetivo con el selector Multicontroller; el APM hará el resto. Concéntrate en el trabajo mientras el APM se encarga de los cambios de marchas y del ajuste continuo del régimen del motor para adaptarlo a la carga y el terreno. De este modo aumenta la calidad y la productividad en las largas jornadas del trabajo de campo, y se optimiza la eficacia de combustible.

VENTAJAS

- Transmisión PowerDrive 18x4 o 19x4 con Full Powershift, 40 km/h, 40 km/h ECO o 50 km/h
- Nueva transmisión PowerDrive 21x5 con Full Powershift, 40 km/h Eco o 50 km/h Eco para el Magnum 400
- Sistema de gestión de productividad automática (APM) que optimiza la eficiencia del tractor



Modo de carretera automático: reducción del consumo de combustible



Modo de campo automático: perfecto para la productividad

CVXDRIVE: LA TRANSMISIÓN CONTINUAMENTE VARIABLE

Nuestra transmisión te ayuda a avanzar

DISEÑO ROBUSTO

La reconocida transmisión CVXDrive transfiere la potencia ininterrumpidamente al suelo, incorporando cuatro gamas para aumentar la eficiencia y la potencia en tareas exigentes. Está disponible para los modelos Magnum 310-340 CVXDrive y se incorpora de serie en el Magnum 380 CVXDrive.

EFICACIA DE COMBUSTIBLE GRACIAS AL APM, SEA CUAL SEA EL TRABAJO

El APM controla automáticamente la velocidad del tractor según el régimen del motor y la relación de cambio óptimos. El sistema garantiza que siempre trabajará en el rango operativo más eficiente.

Además, la velocidad máxima de 50 km/h se alcanza a solo 1.350 rpm, lo que reduce aún más el consumo de combustible. Las tareas que requieren un avance muy lento son más sencillas gracias a la velocidad supercorta de 30 m/h.

LA SEGURIDAD ES NUESTRA PRIORIDAD

Trabajar con el Magnum CVXDrive es fácil y seguro. Al detenerse en una pendiente pronunciada, la función de parada activa, incorporada de serie, impide que el tractor retroceda, incluso aunque esté equipado con un implemento pesado o un remolque. Podrás reanudar la marcha sin necesidad de utilizar el freno ni el embrague.



ACELERADOR DIVIDIDO ECODRIVE

El acelerador manual ECODRIVE te permitirá preseleccionar el régimen de motor mínimo y máximo para ajustar su rango al trabajo que hay que hacer.

VENTAJAS

- Transmisión CVXDrive continuamente variable, 40 km/h ECO o 50 km/h ECO
- Gestión de productividad automática (APM) que garantiza una eficiencia de consumo óptima
- Función de parada activa que inmoviliza el tractor bajo carga sin accionar los frenos

POTENTE, ÁGIL, MANIOBRABLE

Bienvenidos a la categoría reina

Tener experiencia en la construcción de grandes tractores es un punto a nuestro favor. Case IH ha creado el nuevo Magnum para resistir largas jornadas de trabajo en las condiciones más duras. Su fabricación robusta y la elección de la transmisión adecuada permiten manejar las cargas más pesadas sin dificultad. Todos y cada uno de los componentes del eje se ha desarrollado y puesto a prueba en nuestra sede central de Racine (Estados Unidos).

POTENCIA SOBRE EL TERRENO

Los neumáticos disponibles se ofrecen en diámetros hasta 2,15 m y anchos de 900 mm para maximizar la tracción y minimizar la compactación del suelo. La larga distancia entre ejes del vehículo (hasta 3.155 mm) contribuye sin duda a llevar la potencia allá donde se necesita, como también lo hace la opción de contrapeso instalada de fábrica con un contrapeso delantero de hasta 1.225 kg y pesos en las ruedas traseras de hasta 2.500 kg.

EJES DE DISEÑO PROPIO

Case IH ofrece una amplia variedad de ejes para cada modelo, que garantizan una excelente estabilidad con cargas útiles elevadas. El eje trasero de categoría 5 HD y el eje delantero de categoría 5 con suspensión opcional son versiones robustas y con una capacidad de carga útil aún más alta. Las operaciones de agricultura de tráfico controlado (CTF) con anchuras de hilera de más de 3 metros pueden beneficiarse de una opción de eje frontal más ancho.

MANIOBRABILIDAD EXCELENTE

Gracias a los valiosos comentarios que hemos recibido de vosotros, hemos desarrollado un sistema avanzado de frenado asistido que contribuye a reducir el radio de giro del Magnum y a proteger la integridad del suelo en las cabeceras, y que se aplica automáticamente a los frenos traseros en función del ángulo de dirección.

HECHO PARA AVANZAR

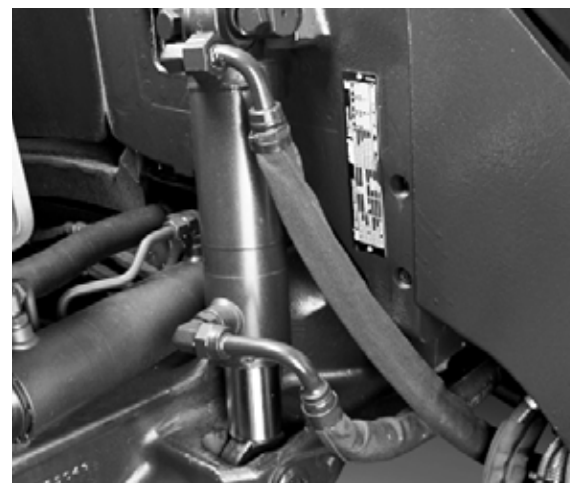
Los botones de ajuste rápido del reposabrazos permiten activar fácilmente el bloqueo del diferencial automático y la tracción total automática sin necesidad de entrar en ningún menú.

Estas son algunas de las posibilidades:

- Desactivación automática del bloqueo del diferencial según la posición del elevador trasero.
- Desactivación automática del bloqueo del diferencial cuando se alcanza un determinado ángulo de giro.

SIEMPRE EN CONTACTO

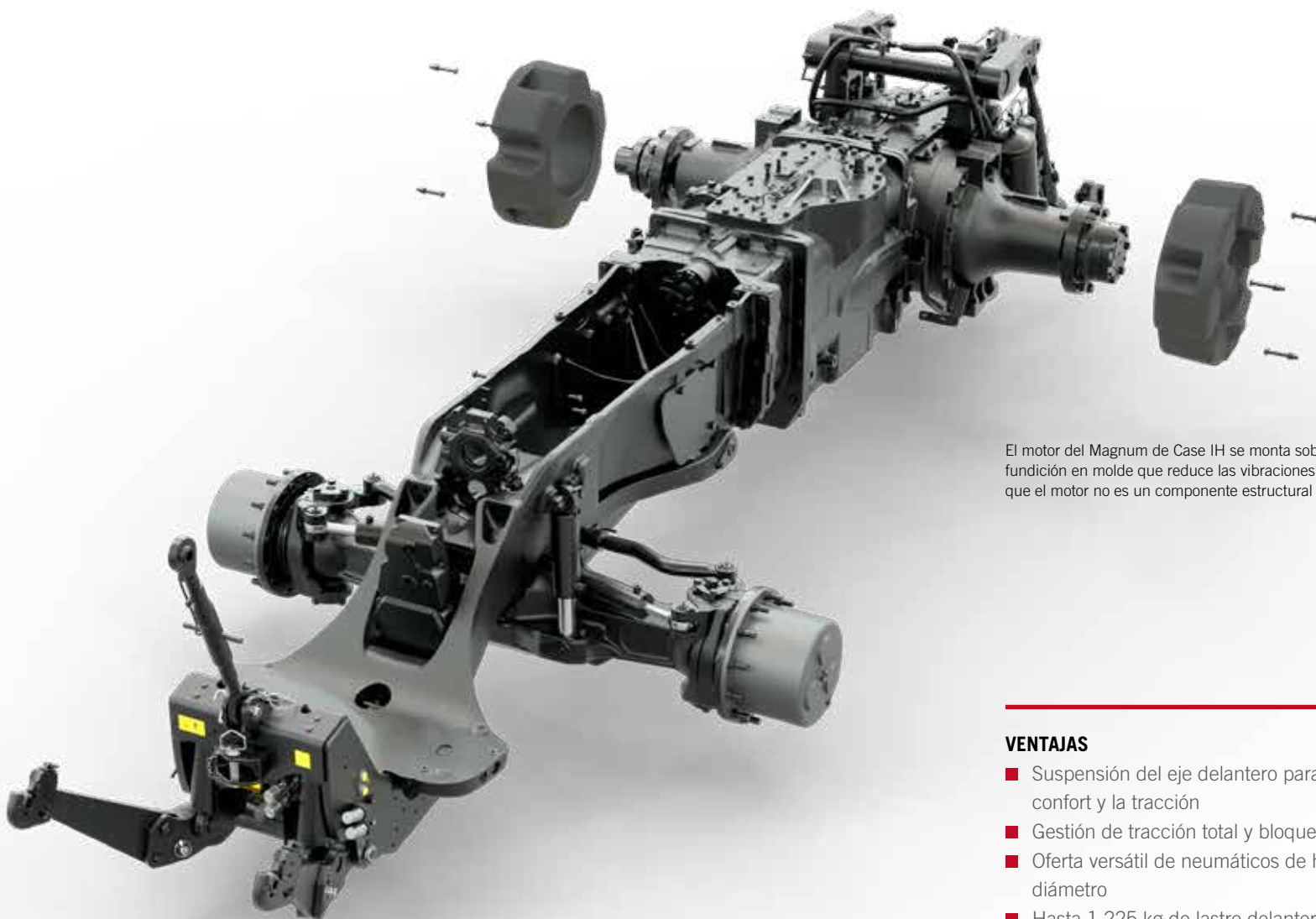
La robusta suspensión delantera del Magnum garantiza que las ruedas hagan contacto permanente con el suelo para maximizar la estabilidad, la tracción y el control. Tanto si estás trabajando en el campo como conduciendo a alta velocidad por carretera, la suspensión evita el cabeceo del tractor y compensa baches y saltos. La dureza de la suspensión y su bloqueo se ajustan fácilmente en el monitor AFS Pro 1200 en tres modos: suave, medio y duro.



Estabilidad total, suavidad de conducción y potencia al suelo gracias a la suspensión delantera.



Se ofrecen pesos para las ruedas traseras hasta un total de 2.500 kg.



El motor del Magnum de Case IH se monta sobre un chasis de fundición en molde que reduce las vibraciones en todo el vehículo, ya que el motor no es un componente estructural del tractor.

VENTAJAS

- Suspensión del eje delantero para aumentar el confort y la tracción
- Gestión de tracción total y bloqueo del diferencial
- Oferta versátil de neumáticos de hasta 2,15 m de diámetro
- Hasta 1.225 kg de lastre delantero o 2 lastres de rueda traseros de 1.250 kg cada uno
- Control de dirección adaptativo (ASC) de serie
- Opción de monitorización de la presión de los neumáticos del tractor y el remolque en el monitor AFS Pro 1200

POTENCIA SOBRE EL TERRENO

La solución totalmente integrada

Conoces perfectamente la importancia del suelo para la agricultura en general y tus operaciones en particular. Es la base para una siembra densa y un rendimiento elevado. En Case IH sabemos que tu recurso más preciado necesita los mejores cuidados. Este objetivo, unido a nuestra experiencia en la fabricación de orugas, nos ha llevado a combinar todas las ventajas de una máquina con orugas y lo mejor de un tractor ordinario. El Magnum Rowtrac ofrece el máximo contacto con el suelo y la máxima tracción sin hacer concesiones en la calidad de la conducción ni en la maniobrabilidad propias de un tractor con ruedas.



El sistema de transmisión positivo elimina el patinaje entre la rueda motriz y la oruga de goma en cualquier condición.

LO MEJOR DE AMBOS MUNDOS

El modelo Quadtrac de Case IH sentó las bases y el Magnum Rowtrac continúa el relato, con orugas de hasta 762 mm disponibles para aumentar la superficie de contacto. La combinación de ruedas y orugas garantiza 4 puntos de contacto con el suelo independientes para mejorar la tracción, una distribución de pesos perfecta y mayor protección del suelo en cualquier condición.

DISEÑO EXCLUSIVO

El sistema de oruga se ha diseñado para integrarlo en el chasis desde el principio. Las soluciones de mercado no garantizan este nivel de potencia, capacidad de carga y distancia al suelo. La altura del modelo con



Los ojos de buey de los bujes permiten comprobar el nivel de aceite y simplifican las inspecciones diarias.

orugas es la misma que la de la versión con ruedas. Con una velocidad máxima autorizada de 40 km/h y una anchura de transporte que cumple las normas de circulación StVZO alemanas y europeas, sus viajes por carretera serán rápidos y cómodos.

TRANSMISIÓN SIN PATINAJE: NO SE DETENGA

El bloqueo forzado de las orugas funciona en todo momento, incluso en presencia de barro y humedad. Una rueda motriz de grandes dimensiones engancha las articulaciones de la oruga y transforma un par elevado en movimiento de avance. La pérdida de tracción por culpa del patinaje es cosa del pasado. Para garantizar una potencia mecánica constante, la oruga triangular está equipada con un sistema de tensión hidráulica automático, parecido al que emplea el modelo Quadtrac.

LARGA DURACIÓN Y MANTENIMIENTO SENCILLO

Para garantizar la máxima duración de las orugas, el Magnum Rowtrac está equipado de serie con una escobilla en la rueda motriz, que evita que suciedad y residuos interfieran con la unidad motriz. Además, el visor del buje permite comprobar el nivel de aceite fácilmente durante el mantenimiento diario.



VENTAJAS

- Gira como un vehículo con ruedas y flota como un vehículo de orugas
- Diseñado para el trabajo en hileras
- Dos modelos disponibles con 380 y 400 CV
- 100% de transferencia de potencia con transmisión positiva
- Peso bruto máximo del vehículo: 24,5 toneladas
- Plena homologación en Europa
- Nuevo sistema de dirección con frenada asistida de serie en el Rowtrac para reducir el radio de giro

COMPROMISO CON LA TIERRA

Protegemos tu recurso más valioso

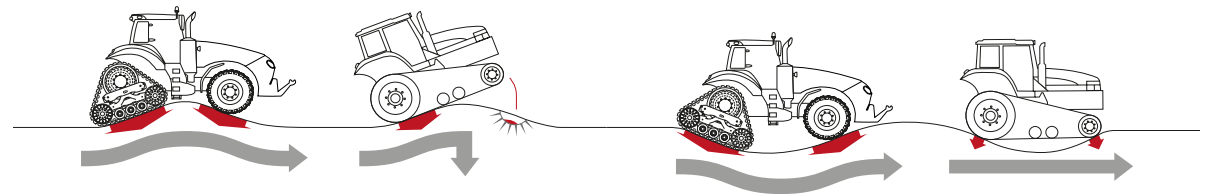


TRACCIÓN SIN PATINAJE

Los tres rodillos con suspensión garantizan que el peso del tractor se distribuya uniformemente sobre toda la superficie del tren de rodaje, para seguir todos los contornos en terrenos irregulares. Consigue una tracción efectiva y minimiza la compactación del suelo, aún remolcando las cargas más pesadas. Esta es una de las diferencias principales con respecto a las máquinas que tienen una oruga a cada lado que proporcionan dos puntos de contacto con el suelo, con lo que solo suele conseguirse una tracción efectiva desde el extremo trasero. El agarre del Rowtrac es mucho más firme gracias a sus cinco puntos de contacto.

VENTAJAS ESTRATOSFÉRICAS CON LOS PIES EN EL SUELO

Los ingenieros de Case IH han analizado a conciencia los puntos débiles de los tractores con orugas estándar. De este análisis surgió el diseño de 5 puntos de contacto del Magnum Rowtrac. Mientras que los tractores de oruga doble pierden contacto con el suelo rápidamente, la suspensión de orugas independiente del Rowtrac, con +/- 10 grados de inclinación, junto al eje delantero suspendido, permiten al Magnum Rowtrac seguir el contorno de las irregularidades del terreno y conseguir perfectos niveles de distribución de pesos, eficiencia de consumo, superficie de contacto y tracción. El resultado es una protección del suelo máxima.



TAN MANIOBRABLE Y RESPETUOSO CON EL SUELO COMO UN TRACTOR DE RUEDAS

Los puntos fuertes del Rowtrac no se limitan a la tracción y el tren de rodaje: los giros estrechos en cabeceras son otra de sus características destacadas. Gracias a la dirección con frenada asistida y al diseño exclusivo del sistema de tren de rodaje, con rodillos de deflexión más altos, el Magnum Rowtrac gira sin formar surcos y bordes y sin embarrar el suelo. Disfruta de una oruga plana y fácil de nivelar en tu próxima tarea agrícola.

SUPERIOR EN CUALQUIER CONDICIÓN

A diferencia de otros tractores con orugas, el Rowtrac cuenta con bloqueo del diferencial completo en el eje delantero y el trasero, a fin de mantener la tracción incluso en las condiciones más húmedas. Su excelente distribución de pesos y la generosa área de contacto con el suelo, el Rowtrac mantiene el control incluso con los implementos del elevador trasero. El remolque de cargas pesadas doblando esquinas no supone ningún problema para el Magnum Rowtrac. Es aquí donde las otras soluciones de dos orugas tienen que tirar la toalla.







ADELANTE A TODA MARCHA

Máximo rendimiento, máximos resultados



Las opciones de TdF son esenciales, y el Magnum AFS Connect no defrauda en este aspecto. Sus componentes de última generación son idóneos para implementos exigentes como astilladoras de madera, empacadoras cuadradas y muchos otros.

La combinación de un sistema hidráulico de alto rendimiento y bombas de desplazamiento de máxima calidad y alta capacidad permiten afrontar de cara cualquier desafío. Además, los nuevos conmutadores retroiluminados que accionan las funciones remotas y los propios mandos a distancia programables garantizan el confort en el trabajo.

POTENCIA A RAUDALES EN LA TdF

A bajas revoluciones

La TdF de alto rendimiento de 1.000 rpm está perfectamente dimensionada para la potencia del motor del nuevo Magnum, y entrega su mejor rendimiento en las condiciones de campos más duras. También puede optar por la TdF de 540/1.000 rpm.

TdF TRASERA UNIVERSAL

La transmisión se ha diseñado para alcanzar velocidades de TdF de 540 o 1.000 rpm a un régimen de motor económico de 1.803 rpm, lo que reduce el consumo de combustible y, por supuesto, mantiene niveles de ruido bajos. El sistema, de control electrónico, permite una modulación fluida que protege los componentes.

FUNCIONAMIENTO SENCILLO

La TdF puede ajustarse para que se desactive y active automáticamente al alcanzar una elevación determinada. Para implementos que requieren grandes dosis de fuerza, como astilladoras de madera o empacadoras cuadradas, el par inicial de la TdF tiene dos ajustes de intensidad. Así se protegen el implemento y la TdF del desgaste y se prolonga su vida útil.

TdF DELANTERA INSTALADA DE FÁBRICA

La TdF delantera de 1.000 rpm trabaja a una velocidad de motor de 1.803 rpm y entrega una potencia máxima de 230 CV a través de un embrague húmedo con arranque suave en su eje de 1 3/8 pulg. El vehículo incorpora de serie un sistema de gestión de la TdF delantera que también puede incluirse en la secuencia de gestión de cabeceras.



Disposición intuitiva de los ajustes de activación/desactivación automática de las TdF delantera y trasera según la elevación

VENTAJAS

- TdF trasera de 540 o de 540/1.000 alineada con la máxima potencia de motor
- Gestión de TdF
- La TdF con arranque suave protege los implementos
- TdF delantera opcional para aumentar la productividad



Amplia variedad de usos gracias a la opción de TdF delantera (1.000 rpm)



SISTEMA HIDRÁULICO DE ALTO RENDIMIENTO

Nuestra competencia no es la única que siente la presión

El sistema hidráulico de control de presión y caudal del Magnum está perfectamente adaptado al segmento de potencia de este tractor. Utiliza cualquier implemento con toda facilidad.

LA POTENCIA TIENE UN NUEVO NOMBRE: MAGNUM

El sistema hidráulico avanzado del Magnum vuelve a subir el listón: elige entre tres bombas de alto rendimiento con caudales desde 166 l/min hasta nada menos que 282 l/min. La versión de bomba de doble pistón axial es especialmente idónea para el trabajo constante con implementos que requieran altos niveles de potencia.

GRAN EQUIPAMIENTO

La conexión Power Beyond con capacidad de detección de carga y hasta seis mandos a distancia electrohidráulicos en la parte trasera permiten utilizar implementos complejos. Se incluyen hasta tres mandos a distancia electrohidráulicos de montaje central incluidos con el elevador delantero o la TdF delantera, para ofrecer aún más flexibilidad.

AHORA TIENES MÁS LIBERTAD QUE NUNCA

Los controles de los mandos a distancia establecen un nuevo referente en confort y capacidad de configuración. Utiliza el monitor AFS Pro 1200 de alta definición para asignar hasta 4 mandos a distancia a las teclas programables del mando Multicontroller o del nuevo joystick. Los conmutadores retroiluminados

cambian de color según el mando a distancia que tengan asignado; se trata de otra primicia de Magnum que simplifica el trabajo y reduce el riesgo de confusión. Todos los ajustes de los mandos a distancia son igualmente intuitivos. El control de tiempo y caudal bidireccional también puede ajustarse en la pantalla táctil AFS Pro 1200.

SEGUIMOS LEVANTANDO PESOS CUANDO OTROS SE CANSAN

El sistema hidráulico trasero de alto rendimiento, de categoría 4, con control de enganche electrónico de serie, ofrece una capacidad de elevación de hasta

11.700 kg que permite al Magnum trabajar con los implementos más pesados. El control activo de amortiguación en marcha evita el cabeceo y el rebote del implemento, lo que mejora la calidad de la conducción durante el transporte.

ELEVADOR DELANTERO INTEGRADO

Para multiplicar aún más la productividad, te ofrecemos una opción de elevador delantero integrado. Tiene una capacidad de elevación de 4.070 kg y está disponible con una TdF delantera de 1.000 rpm y con acopladores hidráulicos externos opcionales.



Las teclas de acceso directo conducen directamente al menú de ajustes para configurar por separado los mandos a distancia.



Las palancas de control configurables con cambio de color permiten la asignación individual de las unidades de control traseras en el reposabrazos.

VENTAJAS

- Palancas de mando a distancia con cambio de color, únicas en el sector
- Hasta 11.700 kg de capacidad de elevación trasera
- Hasta 4.070 kg de capacidad de elevación delantera
- Nada menos que 282 l/min de caudal para los implementos más exigentes
- Hasta 6 mandos a distancia electrohidráulicos en la trasera
- Hasta 3 mandos a distancia electrohidráulicos de montaje central
- Función de bloqueo automático del eje del remolque





A white box containing four icons: a funnel, a gear, a leaf, and a Wi-Fi symbol.


Slip
3 %

Engine Power
91 %

Several floating windows showing data tables and maps.

LA PRECISIÓN QUE CONDUCE AL ÉXITO

Reduce gastos y protege el medio ambiente con los sistemas agrícolas avanzados (AFS™) de Case IH



Ground Speed
6.0 km/h

Engine Power
54 %

Coverage Area
26.3 ha

Fuel Rate
89.3 l/h

Como uno de los principales fabricantes agrícolas de tecnología para la agricultura de precisión, Case IH ofrece toda una serie de aplicaciones en las que se combinan la introducción de información con el exclusivo portal telemático AFS Connect para conseguir un sistema de gestión de datos orientado a objetivos para los vehículos registrados. Esta cualidad pionera queda subrayada por prestaciones de valor añadido, como el sistema agrícola avanzado (AFS™) de última generación, la compatibilidad total con ISOBUS y el sistema de gestión de giros en cabecera HMC II. De igual manera, hemos perfeccionado el sistema de gestión de cabecera (HMC II) para automatizar todavía más operaciones del tractor. Gracias a su precisión y repetibilidad, la reducción de los solapamientos, el recorte de los costes de funcionamiento y la maximización de los beneficios, AFS garantiza la precisión necesaria para alcanzar el éxito.

AFS™

Saca partido a la máxima precisión, día tras día

Los sistemas agrícolas avanzados (AFS™) de Case IH llevan más de un decenio en la vanguardia de la agricultura de precisión. Las herramientas AFS de Case IH incluyen todo lo necesario para obtener precisión repetible hasta 1,5 cm, reducir los solapamientos, recortar los costes de funcionamiento y maximizar la rentabilidad.

CONTROL AVANZADO DE VEHÍCULOS

El más reciente monitor AFS Pro 1200 permite el control y la configuración interactivos del vehículo. Mantén vigilados los porcentajes de rendimiento, consumo de combustible y trabajo, conecta cámaras externas, mantenga un registro de trabajos y gestione implementos ISOBUS, todo desde una misma pantalla. Con la función de pantalla compartida, el monitor del tractor puedes conectarlo con el ordenador de gestión de la explotación o del servicio técnico para prestar la mejor asistencia al conductor.

LÍDER DEL SECTOR EN PRECISIÓN

El sistema de guiado integrado AccuGuide te ayudará a terminar el trabajo de campo con una precisión sin igual. El receptor AFS Vector Pro, rediseñado por completo, procesa las señales con total fiabilidad y garantiza una precisión de pasada a pasada de hasta 1,5 cm. No debes preocuparte de la recepción directa de la señal; nuestra aplicación xFill corrige el sistema RTK durante un máximo de 20 minutos para que no se desvíe aunque se pierda la señal.

MYCASE IH

MyCase IH es una solución innovadora basada en la nube que te permite mantenerte conectado a tu vehículo, tus cultivos e incluso tu concesionario. Sea cual sea el momento o el lugar, esta plataforma te permite compartir información fácilmente con el concesionario de Case IH o con sus operadores o socios de confianza. Tendrás en todo momento el control de los datos para decidir qué hacer con ellos.

SIEMPRE CONECTADO

El sistema telemático AFS Connect™ de Case IH permite a los propietarios y administradores de explotaciones agrícolas monitorizar y gestionar la maquinaria desde cualquier sitio. Puedes localizar vehículos en tiempo real con el ordenador de la oficina, una tableta o un teléfono inteligente, y acceder a tus datos de rendimiento desde la red, estés donde estés. Los análisis de datos le ayudarán a optimizar los resultados, el rendimiento por área, la logística y la eficiencia de consumo.



Receptor AFS Vector Pro

VENTAJAS

- Diversas precisiones de señal disponibles (WAAS, EGNOS, OmniSTAR, RTX y RTK)
- Los receptores emplean señales GPS, Galileo y GLONASS para ampliar la cobertura de la red
- Gran precisión de señal RTK+ opcional con niveles de exactitud de hasta 1,5 cm
- Guiado automático AccuGuide integrado para Magnum AFS Connect
- xFill cubre interrupciones de señal RTK+ de hasta 20 minutos





AFS CONNECT

Gestión remota de la explotación, la flota y los datos



AFS Connect te permite monitorizar y gestionar remotamente tu explotación, tu flota y tus datos, optimizando el rendimiento, la productividad y flexibilidad. Puedes visualizar de manera eficiente tus equipos sin apenas tiempos de inactividad. Con toda la información al alcance de la mano, puedes gestionar tus operaciones con éxito en cualquier momento y desde cualquier lugar.

INTERFAZ DE USO SENCILLO

- Interfaz nueva, rediseñada y de uso intuitivo con toda la información a su disposición
- Plataforma ergonómica dividida en 3 secciones: flota, explotación y datos

GESTIÓN QUE AHORRA TIEMPO

- Visualización de datos de diversos vehículos en un solo campo
- Gestión de la actividad y transferencia de datos entre la oficina y los vehículos

MÁXIMA PRODUCTIVIDAD QUE FACILITA LA TOMA DE DECISIONES

- Notificaciones y visualización de parámetros esenciales de funcionamiento
- Conexión y compartimiento seguros mediante interfaz de programación de aplicaciones (API)



Míralo todo estés donde estés

RECIBE ACTUALIZACIONES DE TUS OPERACIONES DIARIAS

- Visualiza, comparte y gestiona los datos sobre la marcha, en tiempo real y desde cualquier dispositivo
- Visualiza de forma remota datos telemáticos actualizados y códigos de error del vehículo

LA SOLUCIÓN DEFINITIVA DURANTE TUS DESPLAZAMIENTOS

- El mapa de vehículos en tiempo real permite localizar los tractores y obtener instrucciones de conducción
- Comparte la información del vehículo, la ubicación y las indicaciones con diversas aplicaciones (por ejemplo, WhatsApp) de su teléfono.



TU NUEVO DESTINO DE ASISTENCIA DE PRODUCTOS CASE IH

MYCASEIH es una nueva plataforma gratuita basada en la nube que te ofrece un punto único de acceso a todo lo relacionado con sus equipos agrícolas Case IH. Aquí hallarás una visión de conjunto de toda su maquinaria y equipos, podrás gestionar sus usuarios y acceder a una sección de base de conocimientos de asistencia con manuales del operador, documentos de apoyo técnico y catálogos de recambios, entre otras cosas. La plataforma está disponible en todos los dispositivos: teléfonos inteligentes (Apple y Android), tabletas y ordenadores.

VISÍTANOS EN MY.CASEIH.COM



GESTIÓN DE LA EXPLOTACIÓN

AUMENTA LA PRODUCTIVIDAD DIARIA

Optimiza tu tiempo organizando fácilmente los campos, las aplicaciones y los datos agronómicos.

ORGANIZA LA EMPRESA

Gestionar tus campos y tus datos puede requerir mucho tiempo. AFS Connect te permite optimizar el tiempo organizando fácilmente los campos, las aplicaciones y los datos agronómicos. Con una gran cantidad de información al alcance de la mano, podrás aumentar el rendimiento de tu explotación.

- **Visualización de datos:** accede a información agronómica en tiempo real para cubrir todas las necesidades de siembra, aplicación y rendimiento. Incluye información topográfica, meteorológica, de equipamiento y prescripciones.
- **Informes:** captura todas la información agrícola de importancia sobre la marcha o directamente desde sus equipos. Planifica actividades futuras, gestiona los aspectos logísticos, comparte datos con asesores de confianza y toma decisiones informadas.
- **Facilidad de uso:** nunca ha sido tan sencillo realizar un seguimiento de todos los aspectos prácticos de tu actividad. La intuitiva interfaz de usuario te mantendrá informado tanto si estás en la carretera como si te encuentras en el campo o en la oficina.



GESTIÓN DE FLOTAS.

SIGUE, SUPERVISA Y GESTIONA TODA LA FLOTA

Realiza un seguimiento eficiente de la ubicación de tus equipos y consulta parámetros de los vehículos en tiempo real

ORGANIZA LA PRODUCTIVIDAD

Cuando todos los equipos funcionan eficientemente y sin apenas tiempos de inactividad, se tiene la tranquilidad de saber que se trabaja de forma más inteligente y haciendo todo lo posible para aprovechar al máximo cada temporada de cultivo.

- **Visión general de flotas:** accede a información clave con valores de rendimiento detallados de cada máquina por tipo de vehículo. El mapa de visión general ofrece una vista de conjunto de los equipos conectados para coordinar la flota y mejorar la eficiencia de ejecución de las operaciones sobre el terreno.
- **Página de detalles de los vehículos:** accede a las operaciones recientes de cada máquina y a un informe semanal sobre su estado, por horas y uso de combustible.
- **Historial de fallos y notificaciones:** consulta y filtra los fallos que ve el operador en las pantallas y los visores de la cabina. Configura y ajusta, notificaciones como velocidades del vehículo, temperatura del aceite, régimen del motor o nivel de combustible, y recíbelas a través de Internet o por medio de mensajes de texto.



GESTIÓN DE DATOS

CONECTA DATOS Y COMPÁRTELOS

Comparte los datos de tu explotación con tus socios de confianza, en cualquier momento y lugar y con total seguridad.

ORGANIZA EL INTERCAMBIO DE DATOS

Gestiona, comparte y transfiere datos de manera totalmente integrada con tus socios comerciales de confianza y manteniendo el pleno control de la información.

- **Compartimiento de datos seguro:** comparte información seleccionada con tus socios de confianza y con completa seguridad, manteniendo el control total sobre quién puede acceder a cada porción de los datos generados.
- **Socios externos:** realiza transferencias inalámbricas de datos entre AFS Connect y tus proveedores externos de confianza (AgDNA, Cropio, Farmers Edge™, Trimble® Ag Software, Climate Field View...) para sacar el máximo partido a los datos agronómicos y determinar la toma de decisiones de gestión diarias.
- **Soluciones para flotas mixtas:** los clientes de Case IH se benefician de una solución global para compartir datos gracias a dos asociaciones establecidas recientemente:
 - DataConnect es una nueva interfaz nube/nube, desarrollada en colaboración con CLAAS, 365FarmNet, John Deere y New Holland. Las flotas compuestas por vehículos de distintas marcas podrán intercambiar y gestionar sus datos más fácilmente y sin problemas de compatibilidad.



MACHINE OF THE YEAR
©granroute 2020 traction

- Con la plataforma de transferencia de datos universal Agrirouter (que incluye muchas otras marcas de tractores e implementos como AGCO, SDF, Krone, Pöttinger, Lemken, Kuhn, etc.; hallarás una lista en <https://my-agrirouter.com/en/agrirouter/brands/>) se garantiza la compatibilidad de los sistemas de gestión de datos del tractor y del implemento.

SOLUCIONES INTEGRADAS

Máxima productividad

Una hoja en blanco, años de investigación y las contribuciones de nuestros expertos más cualificados: vosotros, los clientes. El resultado es un concepto operativo que establece nuevos estándares en simplicidad operativa, capacidad de personalización y facilidad de uso.

UNA EXPERIENCIA PERFECTA PARA EL OPERADOR

El corazón del Magnum es el nuevo reposabrazos con mando Multicontroller y monitor AFS Pro 1200 integrado, que se controla tanto desde la interfaz de la pantalla táctil como desde el codificador Case IH. Los submenús interminables son cosa del pasado: las teclas de acceso directo preprogramadas facilitan considerablemente la navegación. Puede configurarse ocho botones programables (cuatro de ellos en el mando Multicontroller) con más de 100 funciones.

¿Deseas controlar el volumen de la radio desde el Multicontroller? No hay problema: el nuevo Magnum AFS Connect te ofrece plena libertad para configurar tu espacio de trabajo como mejor te parezca.

CONTROL REMOTO DE TU TRACTOR MAGNUM

El Magnum AFS Connect está siempre conectado a tu centro de control MyCaseIH en tiempo real mediante transferencia inalámbrica de datos. MyCaseIH te permite ver los mismos ajustes que el operador ve en tu pantalla mientras gestionas los datos entrantes desde el campo. Al mismo tiempo, tu concesionario puede acceder a distancia al monitor AFS Pro 1200 para ayudar al conductor con el uso y los ajustes del tractor.

AFS CONNECT VIEW

Donde sea y cuando sea, el gerente de la explotación o el concesionario pueden ver fácilmente la misma pantalla que el conductor en su cabina, y en tiempo real.

AFS CONNECT SUPPORT PRO

Se acabaron los parones provocados por averías. Ahora puedes trabajar codo con codo con tu concesionario de Case IH para resolver problemas de mantenimiento y asistencia a distancia, incluida la identificación de repuestos que pueda necesitar para mantener sus vehículos en marcha.

FIRMWARE INALÁMBRICO

(FOTA, FIRMWARE-OVER-THE-AIR).

Ahórrate el viaje al concesionario: tu Magnum puede recibir actualizaciones de software inalámbricas que te permitirán acceder a las funciones más recientes tan pronto como estén disponibles.



SACA EL MÁXIMO PROVECHO A TU TRACTOR

Gestión de cabecera HMC II y AccuTurn Pro, además de compatibilidad con ISOBUS integrada

HMC II

Los modelos Magnum incluyen control de gestión de cabecera HMC II, sistema diseñado para asistirte en los giros en cabecera. Se puede programar cada paso por tiempo o distancia recorrida. Además, es posible configurar activadores de otras funciones automatizadas, como la reducción de las revoluciones del motor tras elevar el implemento. La secuencia de cabecera se puede registrar durante la conducción o programarse con el tractor detenido. La secuencia puede reproducirse de forma manual o automática a través del mando Multicontroller o del monitor AFS Pro 1200.

COMPATIBILIDAD CON LAS NUEVAS GENERACIONES

ISOBUS II permite controlar un implemento fácilmente

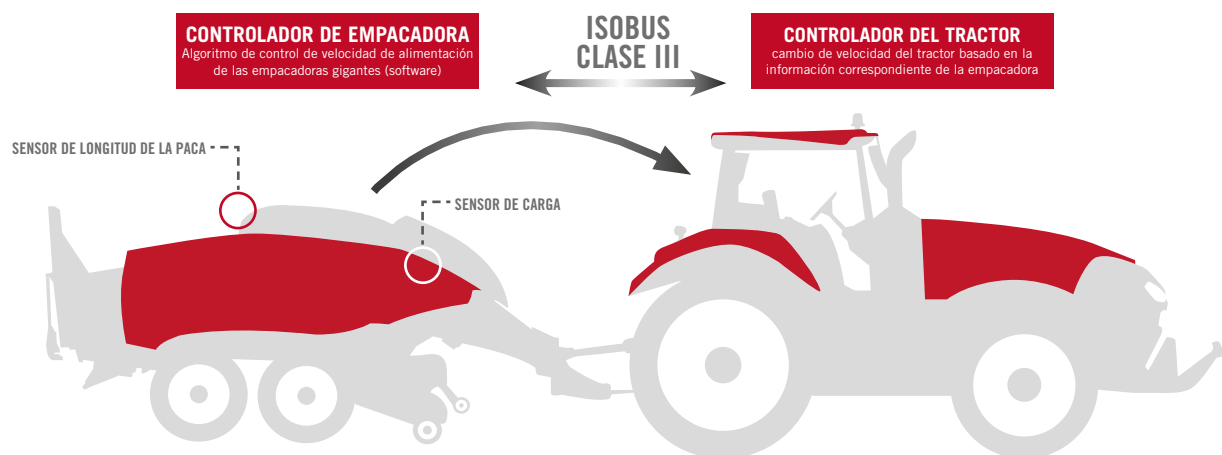
y de forma directa desde el monitor AFS Pro 1200. Con ISOBUS III, el propio implemento controla automáticamente determinados aspectos del Magnum. El tractor ajusta automáticamente la velocidad de avance, la dirección (opción), la posición del elevador y la velocidad de TdF, así como los mandos a distancia pertinentes, según las necesidades del implemento. El resultado es una cooperación óptima y eficiente entre implemento y del tractor.

GIROS EN CABECERA INTELIGENTES

Nuestra nueva tecnología AFS AccuTurn Pro combina la gestión de cabeceras y los giros, y automatiza toda la secuencia de trabajo en cabeceras calculando el radio de giro y a velocidad óptimos y controlando el implemento. Disfrute de lo último en eficiencia y confort.

VENTAJAS

- El sistema de control de gestión de giros en cabecera HMC II automatiza los procesos de trabajo para reducir la fatiga del conductor y aumentar la productividad.
- ISOBUS III opcional para una eficiencia máxima; el implemento conectado controla, por ejemplo, la velocidad del tractor, la dirección (opción), la subida/bajada del enganche y la velocidad de la TdF.
- AccuTurn Pro combina las funciones automáticas de dirección y giros en cabecera para una total automatización.





380 AFS



PIENSA EN LAS LABORES AGRÍCOLAS

Nosotros hacemos el resto

En Case IH consideramos que nuestra responsabilidad es estar a tu lado siempre que tengas alguna consulta. Nuestro servicio posventa incluye un paquete de asistencia total y un programa de servicio al cliente donde damos respuesta a todas tus dudas. Una sólida red local nos permite estar cerca de ti cuando nos necesitas. Entre nuestros servicios se incluyen desde la asistencia técnica con diagnóstico a distancia mediante nuestro sistema FOTA (Firmware-Over-The-Air) a la instalación de actualizaciones inalámbricas, cuestiones financieras y sobre AFS, comprobaciones de mantenimiento e incluso provisión de los recambios idóneos. En eso consiste un servicio de asistencia moderno.



TENEMOS SIEMPRE EN MENTE EL TIEMPO DE ACTIVIDAD

Igual que tú

¡SIGUE CONDUCIENDO!

Cuando el día se presenta ajetreado, lo último que uno quiere es perder tiempo en el mantenimiento del tractor. Cuando se trabaja con un Magnum, las comprobaciones diarias y el mantenimiento periódico son fáciles y sencillos. El conjunto del radiador, por ejemplo, se limpia sin dificultad y el filtro de aire está en una cómoda posición que permite su inspección rápida. Bastará una comprobación rápida para ponerse en marcha.



TIEMPO PRODUCTIVO MÁXIMO, COSTES DE MANTENIMIENTO MÍNIMOS

El Magnum con tecnología de motor HI-eSCR2 te permitirá trabajar sin interrupciones y reducir así el mantenimiento y los costosos períodos de inactividad al mínimo. Los largos intervalos de servicio (600 horas) son solo unas de las muchas características que le ayudarán a reducir el mantenimiento y los costes de asistencia.



FUNCIONES REMOTAS

La conectividad añadida contribuye a obtener el máximo tiempo de actividad y mantener los operadores en el campo con las funciones de asistencia disponibles en el Magnum AFS Connect:

- Servicio de asistencia remota: permite a los concesionarios identificar tus necesidades de servicio y mantenimiento y determinar de forma proactiva los recambios necesarios sin tener que acudir a la explotación.
- Muestra al director de la explotación o al concesionario exactamente lo que el operador está viendo en la pantalla AFS Pro 1200 de la cabina.
- Firmware Over-the-Air (FOTA): permite a los concesionarios enviar e instalar actualizaciones inalámbricas del firmware operativo.



EQUIPO DE SERVICIO

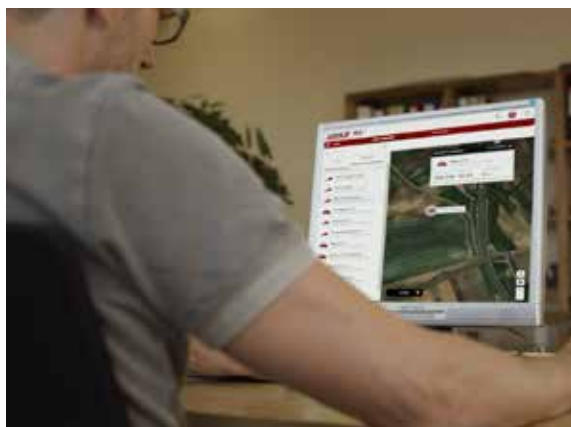
Céntrate en las labores agrícolas. Nosotros hacemos el resto

Case IH **SERVICETEAM**, una sólida red de concesionarios respaldada por personal de Case IH, con herramientas de soporte avanzadas, métodos de formación modernos y un servicio de repuestos y logística inmejorable, ofrece a los clientes de Case IH un excelente servicio posventa global para que nunca interrumpas tu actividad.

GENUINEPARTS

MANTENEMOS TU MAQUINARIA EN MARCHA.

Tu concesionario Case IH y nuestros técnicos especializados del centro de atención al cliente 24/7, así como sus compañeros de logística, forman parte de la red Case IH ServiceTeam. Poseen una elevada formación que les permite asesorar y resolver problemas, además de garantizar la localización y envío de los repuestos Case IH correctos y originales, que se reciben al día siguiente o antes para que usted pueda mantener sus máquinas en excelentes condiciones.



MAXSERVICE

SERVICIO 24 HORAS. EN TODO EL PAÍS.

Cuando trabajas a todas horas, MaxService se encargará de que no te sientas solo. Es una línea de asistencia especializada que puede ponerlo en contacto con Case IH ServiceTeam todos los días y a toda hora. Los técnicos del concesionario local están preparados para suministrarte asistencia técnica, soluciones de software y pedidos de repuestos originales. En el punto máximo de la temporada, podemos ofrecerte asistencia en averías para que no detengas el trabajo.



SAFEGUARD

GARANTÍA DE TRES AÑOS SAFEGUARD

Las mejores cosas llegan de tres en tres: Nuestros altísimos estándares de calidad y la mejora continua de nuestros productos nos han permitido ofrecer una garantía de fábrica de tres años. La garantía cubre todas las reparaciones necesarias en el segundo y el tercer año, hasta donde alcanza la garantía básica. Todas las reparaciones en garantía incluyen mano de obra y piezas originales Case IH sin costes imprevistos para el usuario. Consulta el detalle de las condiciones llamando al distribuidor Case IH de tu zona.



SOLUCIÓN FINANCIERA ÓPTIMA PARA TODO TIPO DE INVERSIONES.

CNH Industrial Capital es la empresa financiera de Case IH. Nuestros empleados son expertos financieros con muchos años de experiencia en agricultura. No solo conocemos los productos de Case IH y el mercado, también estamos al tanto de las necesidades concretas de tu actividad. Por lo tanto, podemos ofrecerte siempre una solución financiera para tus nuevas inversiones, específicamente adaptada a tus necesidades operativas. Nuestro principal objetivo es mejorar la rentabilidad de tu inversión.



SOSTENIBILIDAD

Es parte de todo lo que hacemos



REDUCIR EL CONSUMO DE RECURSOS PASANDO DE LOS COMBUSTIBLES FÓSILES A UN **SISTEMA DE ENERGÍAS RENOVABLES**



AUMENTAR LA PRODUCTIVIDAD AGRÍCOLA PARA **MEJORAR LA DISPONIBILIDAD** DE ALIMENTOS



REDUCIR EL **IMPACTO MEDIOAMBIENTAL** Y OPTIMIZAR EL **CONSUMO DE ENERGÍA** EN TODOS LOS PROCESOS EMPRESARIALES



AUMENTAR LAS POSIBILIDADES DE INTERCAMBIO DE **IDEAS** Y LAS **BUENAS PRÁCTICAS** CON TODAS LAS **PARTES INTERESADAS**

Case IH pertenece a CNH Industrial, una de las empresas de bienes de capital más grandes del mundo. Está firmemente centrada en sus responsabilidades ambientales y ha liderado nueve veces el índice de sostenibilidad de Dow Jones.

En el grupo industrial CNH

- recupera el 91% de sus residuos
- recicla el 27,5% del agua utilizada
- utiliza un 56% de electricidad procedente de fuentes renovables.

Ser líder global en bienes de capital conlleva grandes responsabilidades, lo que significa que debemos responder de todas las actividades globales que realizamos. Nuestra responsabilidad no termina cuando el producto sale de fábrica, y hemos hecho grandes esfuerzos por ser proactivos en cuestiones globales más amplias en torno a la sostenibilidad. A lo largo de los años, nuestro trabajo en investigación y desarrollo se ha dirigido a garantizar que nuestros productos

continúen alcanzando estándares cada vez más altos de seguridad y respeto medioambiental. En lugar de limitar la elección de los clientes entre unos bajos costes operativos y la ecoeficiencia, nuestra estrategia consiste en ofrecer productos que aporten ambos.

Proporcionando productos y soluciones innovadores que respetan las prácticas operativas responsables con el medio ambiente, Case IH contribuye con su esfuerzo a afrontar problemas globales como el cambio climático. Las empresas de hoy en día afrontan retos complejos e interrelacionados que requieren un enfoque de sostenibilidad en constante evolución. Case IH considera que este escenario fomenta sustancialmente la creación de valor a largo plazo para las partes interesadas, siendo este un objetivo primordial de la marca.

En Case IH, nuestros ingenieros centran sus esfuerzos en fabricar máquinas que no solo funcionen en el campo, sino con él.

LOS MOTORES DE CRECIMIENTO DE LA SOSTENIBILIDAD SON:

- Necesidad de alimentar a una población en aumento
- Importancia de la protección del suelo para las futuras generaciones
- Desarrollo de soluciones de agricultura sostenible
- Aumento de la concienciación pública
- Fomento del compromiso de la población



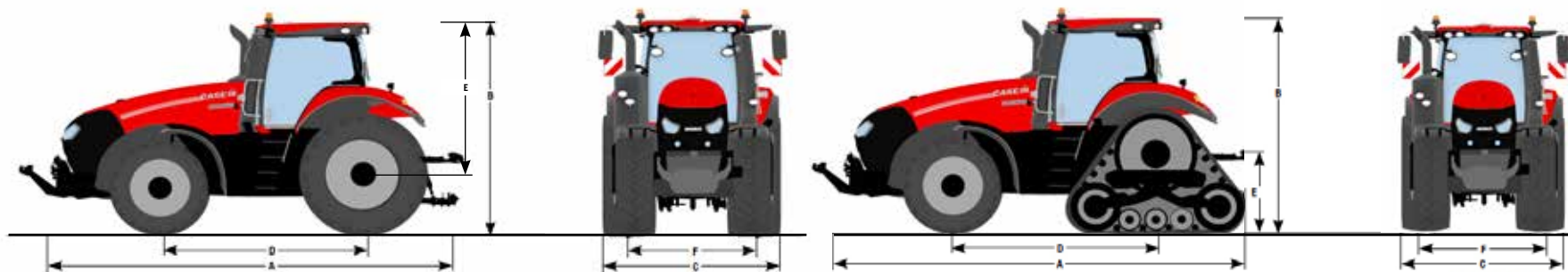
MODELOS	Magnum™ 310	Magnum™ 340	Magnum™ 380	Magnum™ 400
MOTOR				
Número de cilindros	6			
Tipo	Motor diésel Common Rail con 24 válvulas, turbocompresor e intercooler, sistema postratamiento de fases HI-eSCR2			
Nivel de emisiones	Fase V de la UE			
Cilindrada [cm³]	8.700			
Potencia máxima ECE R120 ¹⁾ Gestión de potencia ²⁾ [kW/CV]	281 / 382	301 / 409	320 / 435	- / -
Potencia máxima ECE R120 ¹⁾ [kW/CV]	255 / 347	275 / 374	307 / 418	320 / 435
... a régimen del motor [rpm]	1.800			
Potencia nominal ECE R120 ¹⁾ Gestión de potencia ²⁾ [kW/CV]	255 / 347	276 / 375	305 / 415	- / -
Potencia nominal ECE R120 ¹⁾ [kW/CV]	229 / 311	250 / 340	279 / 379	291 / 396
... a régimen del motor [rpm]	2.000			
Gestión de potencia de par máximo ³⁾ [Nm a 1.300-1.400 rpm]	1.708	1.800	1.850	-
Par máximo (Nm a 1.300-1.400 rpm)	1.531	1.671	1.850	1.850
Aumento de par estándar / Gestión de potencia ²⁾ [%]	40 / 40	40 / 37	39 / 27	33 / -
Capacidad de depósito de combustible, diesel PowerDrive / CVXDrive / Rowtrac / urea [litros]	678 / 617 / 674 / 99			
TRANSMISIÓN				
PowerDrive 18+4 40km/h	●	●	-	-
PowerDrive 19+4 40 km/h Eco o 50 km/h	○	○	-	-
PowerDrive 21+5 40 km/h Eco o 50 km/h Eco	-	-	-	●
Transmisión CVXDrive, continuamente variable de 0 a 40 km/h Eco o de 0 a 50 km/h	○	○	●	-
Inversor electrohidráulico: mano izquierda y derecha	●			
Tipo de bloqueo del diferencial del eje trasero	Electrohidráulico			
Freno de servicio	Frenos hidráulicos multidisco en baño de aceite, autorregulables			
TOMA DE FUERZA				
Tipo de acoplamiento	Electrohidráulico			
Velocidades estándar (opcional)	1.000 (540/1.000)			
... a régimen del motor [rpm]	1.803 (1.592/1.803)			
Tipo de eje estándar (opcional)	1 3/4 pulg. 20 estrías (1 3/8 pulg. 6 estrías [540 rpm] o 1 3/8 pulg. 21 estrías [1.000 rpm] o 1 3/4 pulg. 20 estrías [1.000rpm])			
ELEVADOR DELANTERO Y TDF				
TDF delantera con velocidad 1.000 a 1.804 rpm	○			
Capacidad de elevación máxima de elevador delantero (kg)	4.070			
EJE DELANTERO				
Categoría de eje delantero estándar (opcional)	Cat. 4,75 (Cat. 5)	Cat.5 (-)	Cat.5 (-)	Cat.5 (-)
Suspensión del eje delantero	○	○	○	○
Ángulo de dirección [°]	55			
Radio de giro mínimo ³⁾ ajuste de ancho de vía 1.800 mm (m)	5,3			
SISTEMA HIDRÁULICO				
Tipo de sistema	Bomba de cilindrada variable con compensación de caudal de presión			
Caudal máximo de bomba estándar/flujo alto/flujo doble [l/min]	166 / 221 / 282			
Presión del sistema (bar)	210			
Tipo de control	Control de enganche electrónico (EHC) con control en conducción, articulación superior hidráulica opcional y estabilizadores automáticos opcionales			
Capacidad de elevación máxima (kg)	11.700	11.700	10.929	10.929
Capacidad de elevación según OCDE durante toda la fase de elevación a 610 mm (kg)	10.022	10.022	10.884	10.884
Número máx. de distribuidores traseros	4 mandos a distancia electrónicos de serie, 5. ^o y 6. ^o opcionales: conexión PowerBeyond o retorno de baja presión con temporizador y controles de flujo individuales para los mandos			
Control del temporizador de mando a distancia	De 0 a 30 segundos en todos los modelos			
Tipo de categoría	Cat. III / IVN opcional	Cat. III / IVN opcional	Cat. IV	Cat. IV
Control de patinaje	○	○	○	○

● De serie ○ Opcional - (no disponible) ¹⁾ ECE R120 se ajusta a ISO 14396 y 97/68/CE ²⁾ La gestión de potencia solo está disponible en aplicaciones de TdF y transporte móviles ³⁾ Con neumáticos de serie

MODELOS	Magnum™ 310	Magnum™ 340	Magnum™ 380	Magnum™ 400
PESO				
Peso aproximado en envío estándar / eje delantero suspendido(kg)	10.910 / 11.415	11.730 / 12.190	11.730 / 12.190	11.730 / 12.190
Peso total admisible de eje delantero Cat. 4,75 / Cat. 5 (kg)	17.530 / 17.850	- / 18.000	- / 18.000	- / 18.000
Peso admisible máximo de eje delantero Cat. 4,75 / Cat. 5 (kg)	6.030 / 6.350	- / 7.760	- / 7.760	- / 7.760
Peso admisible máximo de eje trasero (kg)	11.500	11.500	11.500	11.500
DIMENSIONES³⁾				
A: Longitud total solo soporte/elevador delantero/pesos delanteros (mm) con eje trasero reforzado (mm)	6.015 / 6.295 / 6.225 - / - / -	6.015 / 6.295 / 6.225 6.299 / 6.575 / 6.505	6.015 / 6.295 / 6.225 6.299 / 6.575 / 6.505	6.015 / 6.295 / 6.225 6.299 / 6.575 / 6.505
B: Altura total (mm)	3.375	3.375	3.375	3.375
C: Anchura total (extensión entre guardabarros traseros) (mm)	2.550	2.550	2.550	2.550
D: Distancia entre ruedas eje trasero PowerDrive / CVXDrive / Cat. 5 (mm)	3.055 / 3.105 / -	3.055 / 3.105 / 3.155	- / 3.155 / 3.155	3.155 / - / 3.155
E: Altura en el centro del eje trasero al punto más alto (mm)	2.488	2.488	2.488	2.488
F: Ajuste de ancho de vía delantero (mm) trasero [mm]	1.560 - 2.256 1.470 - 2.294	1.560 - 2.256 1.470 - 2.294	1.560 - 2.256 1.470 - 2.294	1.560 - 2.256 1.470 - 2.294
NEUMÁTICOS ESTÁNDAR ⁴⁾				
Delanteros	600 / 70 R30	600 / 70 R30	600 / 70 R30	600 / 70 R30
Traseros	710 / 70 R42	710 / 70 R42	710 / 70 R42	710 / 70 R42

MODELOS	Magnum™ 380 CVXDrive Rowtrac	Magnum™ 400 Rowtrac
PESO		
Peso aproximado en envío estándar Eje delantero suspendido, categoría Cat. 5 / Cat.5 [kg]	16.653 / 17.113	16.653 / 17.113
Peso total permitido (kg)	24.500	
DIMENSIONES³⁾		
A: Longitud total solo soporte/elevador delantero/pesos delanteros (mm)	6.015 / 6.295 / 6.225	6.015 / 6.295 / 6.225
B: Altura total (mm)	3.450	3.450
C: Anchura total con orugas de 600 mm/762 mm (mm)	2.540 / 2.990	2.540 / 2.990
D: Distancia entre ejes (mm)	3.155	3.155
E: Altura al centro de la rueda motriz (mm)	1.243	1.243
F: Ajuste de ancho de vía delantero (mm) trasero [mm]	1.560 - 2.256 1.470 - 2.294	1.560 - 2.256 1.470 - 2.294
NEUMÁTICOS ESTÁNDAR ⁴⁾		
Delanteros	620 / 75 R30	620 / 75 R30
ORUGA		
Ancho de oruga disponible estándar (opcional) (mm)	610 / 762	610 / 762
Ancho de oruga disponible estándar (kit de tráfico controlado) [cm]	193, 203 y 224 (305)	193, 203 y 224 (305)

- no disponible ³⁾ Con neumáticos de serie ⁴⁾ Otros neumáticos por encargo




Folleto de la serie Magnum™ de CASE IH: 11/2019
Cód. 19C0008E00
Impreso en AUSTRIA

WWW.CASEIH.COM

CNH Industrial Österreich GmbH
Steyrer Straße 32, A-4300 St. Valentin – Austria

Teléfono gratuito: 00 800 22 73 44 00

 ¡La seguridad nunca está de más! Lea siempre el manual del operador antes de trabajar con cualquier tipo de equipo. Inspeccione el equipo antes de usarlo y cerciórese de que funciona correctamente. Siga las indicaciones de seguridad del producto y haz uso de cualquiera de los elementos de seguridad suministrados. Este impreso ha sido publicado para su distribución a nivel mundial, por lo que debe tenerse en cuenta que el equipo estándar y opcional, y la disponibilidad de cada modelo, pueden variar de un país a otro. Case IH se reserva el derecho de efectuar modificaciones en el diseño y las características técnicas en cualquier momento y sin aviso previo, sin contraer por ello ningún tipo de obligación de aportar dichas modificaciones a las unidades que ya hayan sido vendidas. A pesar del esfuerzo que hacemos para que las características técnicas, las descripciones y las ilustraciones que aparecen en el presente folleto sean correctas en el momento de su impresión, también éstas pueden ser susceptibles de modificación sin aviso previo. Las ilustraciones pueden mostrar el equipo opcional o bien pueden no mostrar todo el equipo estándar. Case IH recomienda lubricantes **AKCELA**.



CASE IH
AGRICULTURE
PARA LOS MÁS EXIGENTES